



ESTADO DE SANTA CATARINA
MUNICÍPIO DE GASPAR
CNPJ 83.102.244/0001-02

Município de Gaspar; Secretaria Municipal de Administração e Gestão; Divulgam:

PROCESSO ADMINISTRATIVO 168/2016
EDITAL DE LICITAÇÃO
PREGÃO PRESENCIAL N° 76/2016

TÍTULO: AQUISIÇÃO DE ESTRUTURAS DE ARMAZENAGEM METÁLICAS, COM INSTALAÇÃO - Repetição.

Tipo de Licitação: **Menor preço.**

Forma de Julgamento: **GLOBAL**

Forma de Fornecimento: **Única.**

Valor Estimado da Licitação: **R\$ 22.056,75**

Regência: **Lei n.º 10.520/2002, Lei n.º 8.666/93 e suas alterações, Lei Complementar n.º 123/2006 e Lei Complementar 147/2014.**

Data e horário de apresentação dos envelopes
no Departamento de Compras e Licitações:
Até às 13h30min do dia 15/08/2016.

Data e horário da abertura dos envelopes:
Dia 15/08/2016, a partir das 13hs30min.

Local de apresentação e abertura dos envelopes: **Diretamente no Departamento de Compras, situado na Rua São Pedro n° 128, térreo, Centro - Edifício Edson Elias Wieser - ao lado da Sede da Prefeitura - na cidade de Gaspar, Estado de Santa Catarina.**

Horário de Expediente da Prefeitura: Das 08h às 12h e das 13h às 17h.

O **MUNICÍPIO DE GASPAR**, em conformidade com a legislação e normas pertinentes, torna público, para conhecimento dos interessados, que fará realizar licitação, sob a modalidade **PREGÃO PRESENCIAL**, do tipo **MENOR PREÇO GLOBAL**, dispondo no presente Edital as condições de sua realização.



ESTADO DE SANTA CATARINA
MUNICÍPIO DE GASPAR

CNPJ 83.102.244/0001-02

1 DO OBJETO

1.1 A presente Licitação tem por objeto a aquisição, com instalação, de estruturas de armazenagem metálicas tipo mini porta paletes destinadas à acomodar os materiais de consumo a serem utilizados pelas Secretarias que compõem a Administração Pública Municipal, conforme quantidades e características técnicas descritas no **ANEXO I - Termo de Referência** e **ANEXO V - Proposta de Preços**.

1.2 A presente aquisição do referido bem elencado objetiva aprimorar a infraestrutura física, material das Diretorias de patrimônio, Almoxarifado e Frotas, bem como atender a necessidade de armazenagem e movimentação de materiais adquiridos para as diversas Secretarias da Administração Direta. A verticalização possibilita um melhor aproveitamento do espaço, melhor organização e conservação dos materiais.

2 DA APRESENTAÇÃO

2.1 No dia, hora e local designados no preâmbulo deste Edital, o Pregoeiro e a sua equipe de apoio receberão os envelopes contendo as "Propostas" e os "Documentos exigidos para a Habilitação", em envelopes distintos, fechados e lacrados, contendo na parte externa, além do nome da empresa, a seguinte identificação:

MUNICÍPIO DE GASPAR/SC PREGÃO PRESENCIAL N° 76/2016 ENVELOPE N° 01 - PROPOSTA DE PREÇOS RAZÃO SOCIAL: CNPJ: ENDEREÇO/CEP: TELEFONE/FAX: EMAIL:	MUNICÍPIO DE GASPAR/SC PREGÃO PRESENCIAL N° 76/2016 ENVELOPE N° 02 - HABILITAÇÃO RAZÃO SOCIAL: CNPJ: ENDEREÇO/CEP: TELEFONE/FAX: EMAIL:
---	--

3 CONDIÇÕES GERAIS PARA PARTICIPAÇÃO E CREDENCIAMENTO

3.1 Serão admitidos a participar desta Licitação os que estejam legalmente estabelecidos na forma da Lei, para os fins do objeto pleiteado.

3.2 É vedada a qualquer pessoa, física ou jurídica, a representação, na presente Licitação, de mais de uma empresa, exceto nos casos em que as empresas não sejam concorrentes nos mesmos itens. Devendo, para tanto, o representante apresentar declaração de que as empresas que representa não concorrerão aos mesmos itens. **Caso o contrário seja constatado, quando da abertura dos envelopes das propostas de preços, todas as empresas, representadas pelo mesmo credenciado, serão desclassificadas em todos os itens da licitação.**

3.3 Será admitida, em todas as etapas da Licitação, a manifestação de somente um representante de cada proponente.

3.4 A proponente deverá apresentar, **inicialmente e em separado dos envelopes**, documento com a indicação do **representante credenciado**, com poderes para formular ofertas e lances de preços e praticar todos os demais atos pertinentes ao certame, em nome da empresa proponente.

3.4.1 O CREDENCIAMENTO far-se-á por meio de:
a) **DECLARAÇÃO DE ATENDIMENTO AO EDITAL** (Anexo VII);
b) **Instrumento público de procuração original** juntamente com uma cópia que poderá ser autenticada



ESTADO DE SANTA CATARINA
MUNICÍPIO DE GASPAR
CNPJ 83.102.244/0001-02

na sessão mais um documento de identificação (com foto) do representante; **ou**

c) **Procuração** ou **Declaração de Credenciamento** (Anexo II), com **firma reconhecida**, acompanhada do Estatuto ou Contrato Social **original** juntamente com uma cópia que poderá ser autenticada na sessão mais um documento de identificação (com foto) do representante;

d) **Estatuto ou Contrato Social, COM TODAS AS ALTERAÇÕES, original**, juntamente com uma cópia que poderá ser autenticada na sessão (ou uma cópia autenticada), em sendo **Sócio Administrador, Proprietário, Dirigente** ou **Assemelhado** da empresa proponente, no qual estejam expressos seus poderes para exercer direitos e assumir obrigações em decorrência de tal investidura, acompanhado de um documento de identificação (com foto). **(OBS: O Contrato com todas as alterações poderá ser substituído por ATO CONSTITUTIVO CONSOLIDADO)**.

e) Caso se comprove no Ato Constitutivo da Empresa/contrato/estatuto ou Ata de nomeação que o Administrador é sócio, fica dispensado de apresentar documento de credenciamento como condição de praticar todos os atos do certame, por serem representantes legais naturais.

3.4.2 O **Instrumento público de procuração**, o **Estatuto** ou o **Contrato Social** originais juntamente com uma cópia que poderá ser autenticada na sessão, referidos nos itens 3.4.1, “b”, “c” e “d”, poderão ser substituídos por **uma cópia autenticada em cartório, podendo ser autenticada por Reconhecimento de Firma, por Semelhança, por Autenticidade e/ou Assinatura Digital**.

3.4.3 Não serão autenticadas por esta administração as cópias de documentos **autenticados** em cartório.

3.4.4 DECLARAÇÃO DE CREDENCIAMENTO - SEGUE MODELO (ANEXO II).

3.4.5 Os licitantes que optarem por enviar via CORREIO os envelopes de Proposta de Preços e de Habilitação (ambos **LACRADOS**) conforme especificado no item 7.3.2, deverá constar, em 01 (um) envelope **LACRADO**, separado dos demais, a seguinte documentação referente ao credenciamento:

a) **se a declaração for assinada por procurador: cópia autenticada** da procuração pública, acompanhado de uma **cópia autenticada** do documento de identificação (com foto), ou apresentação do documento de identificação original;

b) **se a procuração for particular: cópia autenticada** da procuração particular com firma reconhecida, juntamente com a cópia autenticada do estatuto, contrato social ou requerimento de empresário, cópia autenticada da procuração pública, acompanhado de uma **cópia autenticada** do documento de identificação (com foto), ou apresentação do documento de identificação original.

c) **se a declaração for assinada pelo administrador da empresa: cópia autenticada** do estatuto, contrato social ou requerimento de empresário, cópia autenticada da procuração pública, acompanhado de uma **cópia autenticada** do documento de identificação (com foto), ou apresentação do documento de identificação original.

3.5 A proponente deverá apresentar **inicialmente e em separado dos envelopes, Declaração para Habilitação**, dando ciência de que a empresa licitante cumpre plenamente os requisitos de habilitação exigidos na Cláusula Quinta deste Edital. Em se tratando de **Microempresa ou Empresa de Pequeno Porte** que não possui regularidade fiscal na data da sessão, a mesma deverá constar nesta Declaração que atende aos requisitos necessários à habilitação, com exceção da regularidade fiscal.

3.5.1 DECLARAÇÃO DE HABILITAÇÃO - SEGUE MODELO (ANEXO III)

3.6 A proponente deverá apresentar **inicialmente e em separado dos envelopes**, para comprovação da



ESTADO DE SANTA CATARINA
MUNICÍPIO DE GASPAR
CNPJ 83.102.244/0001-02

condição de **Microempresa ou Empresa de Pequeno Porte, Declaração de Microempresa ou Empresa de Pequeno Porte**, devidamente assinada por representante legal, para corroborar a comprovação a condição de ME ou EPP, na mesma deverá constar que a licitante atende aos requisitos necessários para usufruir dos benefícios previstos na LC nº 123/2006, **sob a pena de ser desconsiderada a condição de ME ou EPP.**

3.6.1 DECLARAÇÃO DE MICROEMPRESA E EMPRESA DE PEQUENO PORTE - SEGUE MODELO (ANEXO VI)

3.7 Somente poderão se manifestar no transcorrer das reuniões, os representantes das proponentes, desde que devidamente credenciados.

3.8 **Não será admitida nesta Licitação a participação de empresas que estejam reunidas em consórcio** e sejam controladoras, coligadas ou subsidiárias, entre si, ou ainda, qualquer que seja sua forma de constituição, e estrangeiras que não funcionem no país.

3.9 **Será vedada a participação de empresas na licitação, quando:**

- a) Declaradas inidôneas por ato do Poder Público, em quaisquer de seus órgãos, ainda que descentralizados;
- b) Enquadradas nas disposições do art. 9º, da Lei Federal nº 8.666/93;
- c) Impedidas de licitar ou contratar com a Prefeitura do Município de Gaspar;
- d) Participe, seja a que título for, servidor público municipal de Gaspar;

3.10 Na fase de Credenciamento, se necessário, o Pregoeiro poderá juntar documentos correspondentes aos itens 3.4.1 ao 3.6.1 que por ventura esteve faltando, se apresentado no respectivo momento.

4 DA PROPOSTA DE PREÇOS

4.1 A Proposta de Preços contida no Envelope nº 01 deverá ser apresentada na forma e requisitos indicados nos subitens a seguir:

- a) **preferencialmente**, digitada ou datilografada, redigida com clareza, sem emendas, rasuras, acréscimos ou entrelinhas, devidamente assinada pelo responsável da empresa representada em 1 (uma) via.
- b) conter Razão Social completa e CNPJ da licitante.

4.2 A proposta de preços da licitante deverá conter OBRIGATORIAMENTE, além dos dados apresentados no ANEXO V, o VALOR UNITÁRIO DO ITEM cotado, e o VALOR GLOBAL DOS ITENS, não podendo ultrapassar os valores unitários máximos previstos pela Administração Municipal, sob a pena de desclassificação da licitante na forma de julgamento deste Edital.

4.2.2 Os preços deverão ser apresentados em moeda corrente nacional, com **no máximo 2 (duas) casas decimais** após a vírgula, computados os tributos de qualquer natureza incidentes sobre o objeto a ser fornecido, bem como, o custo de transporte, inclusive carga e descarga, correndo tal operação, única e exclusivamente por conta, risco e responsabilidade da empresa vencedora desta Licitação. No caso de licitante cooperativa, deverá estar incluso no preço o INSS que deverá ser pago pelo Município, conforme determinado pelo art. 22, inciso IV da lei 8.212/91 e alterações realizadas pela lei 9.876/99.

PARÁGRAFO ÚNICO - PARA FACILITAR O JULGAMENTO, SOLICITA-SE ÀS LICITANTES QUE



ESTADO DE SANTA CATARINA
MUNICÍPIO DE GASPAR
CNPJ 83.102.244/0001-02

APRESENTEM SUAS PROPOSTAS CONFORME O ANEXO IV - PROPOSTA DE PREÇOS.

4.3 O prazo de validade da proposta é de **60 (sessenta) dias**, contados da data limite para a entrega dos envelopes.

4.3.1 Caso o prazo estabelecido no item 4.3 não esteja expressamente indicado na proposta, este será considerado como aceito para efeito de julgamento.

4.4 A apresentação da proposta será considerada como evidência de que a licitante **EXAMINOU CRITERIOSAMENTE OS DOCUMENTOS DESTA EDITAL, SEUS ANEXOS** e que os produtos que foram cotados apresentam todas as características e especificações mínimas exigidas na folha proposta de preços, conforme Anexo V do Edital.

4.5 A apresentação de proposta de preço **IMPLICA NA PLENA ACEITAÇÃO**, por parte da proponente, das condições estabelecidas neste Edital e seus Anexos.

4.6 A inobservância das determinações acima, implicará na desclassificação da proponente.

5 DA HABILITAÇÃO

5.1 A proponente deverá apresentar o envelope nº 02 "HABILITAÇÃO", em 1 (uma) via contendo os seguintes documentos:

5.1.1 Habilitação Jurídica:

5.1.1.1 Registro Comercial, no caso de empresa individual, ou;

5.1.1.2 Ato Constitutivo, Estatuto ou Contrato Social em vigor, em cópia autenticada em cartório, podendo ser autenticada por reconhecimento de firma, por semelhança, por autenticidade, por assinatura digital ou cópia autenticada em até 01 (um) dia útil antes da sessão de abertura dos envelopes e com todas as alterações, devidamente registrado, em se tratando de sociedades empresárias, podendo o contrato social com todas as alterações ser substituído por **ATO CONSTITUTIVO CONSOLIDADO**, e, no caso de sociedade por ações, acompanhado de documentos de eleição de seus administradores, **ou;**

5.1.1.3 Inscrição do Ato Constitutivo, no caso de sociedades simples, acompanhada de prova de diretoria em exercício, **ou;**

5.1.1.4 Decreto de Autorização, em se tratando de empresa ou sociedade estrangeira em funcionamento no País, e Ato de Registro ou Autorização para funcionamento expedido pelo órgão competente, quando a atividade assim o exigir.

OBS: Nos casos em que a licitante apresentar um dos documentos constantes da cláusula quinta, subitens 5.1.1.1 à 5.1.1.4 na fase de Credenciamento, a mesma fica dispensada de apresentá-lo na fase de Habilitação.

5.1.2 Regularidade Fiscal e Trabalhista:

5.1.2.1 Prova de inscrição no Cadastro Nacional de Pessoa Jurídica (CNPJ).

5.1.2.2 Certidão de Regularidade de Tributos e Contribuições Federais e Certidão quanto à Dívida Ativa da União - Conjunta; com data de emissão não superior a 180 (cento e oitenta) dias quando não constar expressamente no corpo da Certidão o seu prazo de validade.

5.1.2.3 Prova de regularidade para com a Fazenda Estadual com data de emissão não superior a 60 (sessenta) dias, quando não constar expressamente no corpo da mesma o seu prazo de validade.

5.1.2.4 Prova de regularidade para com a Fazenda Municipal, com data de emissão não superior a 60 (sessenta) dias, quando não constar expressamente no corpo da mesma o seu prazo de validade.



ESTADO DE SANTA CATARINA
MUNICÍPIO DE GASPAR

CNPJ 83.102.244/0001-02

5.1.2.5 Prova de regularidade relativa ao Fundo de Garantia por Tempo de Serviço - FGTS, demonstrando a situação regular no cumprimento dos encargos instituídos por Lei.

5.1.2.6 Prova de regularidade relativa a Seguridade Social - INSS, demonstrando situação regular no cumprimento dos encargos sociais instituídos por Lei.

5.1.2.7 Prova de inexistência de débitos inadimplidos perante a Justiça do Trabalho, mediante a apresentação de Certidão Negativa de Débitos Trabalhistas (CNDT), com data de emissão não superior a 180 (cento e oitenta) dias, quando não constar expressamente no corpo da Certidão o seu prazo de validade.

Observação: As certidões negativas deverão ser do domicílio ou sede da licitante. Deverão apresentar toda documentação para comprovação de regularidade fiscal, MESMO QUE ESTA APRESENTAR ALGUMA RESTRIÇÃO, conforme estabelecido no art. 43 da LC 123/2016 e LC 147 de 07/08/2014. A AUSÊNCIA, por parte das empresas Microempresas ou Empresas de Pequeno Porte, da documentação da Regularidade Fiscal na fase de Habilitação importará em Inabilitação da Empresa.

5.1.3 Qualificação Técnica

5.1.3.1 Comprovação de que a licitante fornece, ou forneceu, sem restrição, bens de natureza semelhante ao objeto do presente Edital, através de apresentação de 1 (um), ou mais, **Atestado de Capacidade Técnica compatível com o(s) item(ns) cotado(s)**, emitido para a razão e nº de CNPJ da licitante, fornecido por pessoa jurídica de direito público ou privado, em papel timbrado ou carimbado, com razão social e nº de CNPJ da emitente, devidamente assinado por responsável, e com nome legível. Se for fornecido por empresa privada deverá ser apresentado com firma reconhecida.

5.1.3.2 Comprovação de que a Licitante possui no quadro de profissionais da proponente, Responsável Técnico Legalmente Habilitado, reconhecido pelo Conselho Regional Competente. O profissional deverá fazer parte do quadro da proponente, sendo que a comprovação do vínculo com o profissional se dará da seguinte forma:

- 1) se empregado: através de cópia do registro na Carteira de Trabalho;
- 2) se prestador de serviços: através de Contrato de prestação de serviços;
- 3) se sócio da empresa: através de cópia do contrato social registrado na junta comercial;
- 4) se profissional autônomo: declaração do profissional, com firma reconhecida, informando que é autônomo e responsável técnico da licitante.

5.1.3.3 Comprovação do Registro e Regularidade no Conselho Regional Competente, do responsável técnico.

OBSERVAÇÃO: é vedada a indicação do mesmo responsável técnico por mais de uma empresa proponente.

5.2 Ao Pregoeiro reserva-se o direito de solicitar da licitante, em qualquer tempo, no curso da Licitação, quaisquer esclarecimentos sobre documentos já entregues.

5.3 A falta de quaisquer dos documentos exigidos no Edital, implicará inabilitação da licitante, sendo vedada, sob qualquer pretexto, a concessão de prazo para complementação da documentação exigida para a habilitação.

5.4 Não serão aceitos protocolos de entrega ou solicitação de documento em substituição aos documentos requeridos no presente Edital e seus Anexos.



ESTADO DE SANTA CATARINA
MUNICÍPIO DE GASPAR
CNPJ 83.102.244/0001-02

OBSERVAÇÃO

A) Os documentos necessários à Habilitação deverão ser, preferencialmente, apresentados conforme a sequência acima mencionada, e poderão ser apresentados em original, ou, se preferir, deverão ser apresentados por qualquer processo de cópia autenticada, ou publicação em órgão da imprensa oficial. Os documentos que forem apresentados em original não serão devolvidos, e passarão a fazer parte integrante deste processo licitatório.

B) Os documentos somente poderão ser autenticados por servidor, do departamento de Compras e licitações da Administração Pública Municipal de Gaspar - SC, até 01 (um) dia útil antes da sessão de abertura de envelopes.

C) Quando se tratar de cópia de documento obtido através da Internet, este não precisa ser autenticado, uma vez que poderá ter sua validade confirmada, devendo constar o código de validação legível.

6 CONDIÇÕES GERAIS

6.1 Os envelopes contendo a "Proposta de Preços" e os "Documentos de Habilitação", deverão ser entregues e protocolados junto ao Departamento de Compras/Licitações, situado na Rua São Pedro, 128, térreo (Edifício Edson Elias Wieser, ao lado da Sede da Prefeitura), Centro, CEP 89.110-000 na cidade de Gaspar/SC, em dias úteis, no horário de expediente.

6.2 Os recursos decorrentes deste processo licitatório serão recebidos, analisados e julgados de acordo com a legislação vigente.

6.3 Para todas as referências de tempo será observado o horário de Brasília/DF.

6.4 Ao apresentar proposta a proponente se obriga aos termos do presente Edital.

6.5 O Edital encontra-se disponível para retirada no Departamento de Compras/Licitações da Prefeitura, situado na Rua São Pedro, 128, térreo (Edifício Edson Elias Wieser, ao lado da Sede da Prefeitura), Centro, CEP 89.110-000 na cidade de Gaspar/SC, cujas informações poderão ser obtidas no telefone: (47) 3331-6378; (47) 3331-6307; por fax: (47) 3331-6360 ou ainda por e-mail: pregao@gaspar.sc.gov.br. Atendimento balcão ou telefônico, em dias úteis, no horário de expediente.

6.5.1 O Edital estará disponível no *site* oficial do Município, qual seja, **www.gaspar.sc.gov.br**.

7 DA ABERTURA E JULGAMENTO

7.1 No dia, horário e local indicados no preâmbulo do Edital, o Pregoeiro e a equipe de apoio reunir-se-ão em sala própria, na presença dos representantes de cada proponente participante, e procederão conforme adiante indicado.

7.2 Realizar-se-á o credenciamento dos interessados ou de seus representantes, que consistirá na comprovação de que possui poderes para formulação de ofertas e lances verbais, para a prática de todos os demais atos inerentes ao certame, conforme Cláusula Terceira do presente Edital.

7.2.1 A não comprovação de que o interessado ou seu representante legal possui poderes específicos para atuar no certame, impedirá o mesmo de praticar atos em nome da licitante, ficando impedido **inclusive** de ofertar lances verbais e recorrer dos atos praticados na sessão, lavrando-se em ata o ocorrido.

7.3 Deverão ser apresentadas a **Declaração para Habilitação** e, se for o caso, a **Declaração de Microempresa ou Empresa de Pequeno Porte**, conforme itens 3.5 e 3.6 deste Edital.

7.3.1 Somente serão acessados os envelopes de proposta de preços das empresas que apresentarem a Declaração de Habilitação em conformidade com o item 3.5 do Edital.

7.3.2 Os licitantes que desejarem enviar sua documentação via CORREIO, deverão enviar 01 (um) único envelope **LACRADO** contendo dentro os outros 03 (três) **envelopes LACRADOS** com a documentação



ESTADO DE SANTA CATARINA
MUNICÍPIO DE GASPAR
CNPJ 83.102.244/0001-02

referente a Habilitação (um envelope), a Proposta de Preços (um envelope) e ao Credenciamento (um envelope).

7.3.2.1 O envelope deverá ser entregue junto ao Departamento de Compras e Licitações, localizado na rua São Pedro, nº 128, térreo, Edifício Edson Elias Wieser, Centro, Gaspar/SC, até a data e no horário estabelecido no Edital para o respectivo recebimento.

7.3.3 A falta da declaração de Habilitação impede o acesso ao envelope de proposta de preços da licitante, podendo, caso o representante na sessão tenha poderes, assinar a Declaração de Habilitação na fase de Credenciamento.

7.3.4 A não apresentação da declaração de Microempresa ou Empresa de Pequeno Porte implicará na não utilização dos benefícios da LC 123/2006; podendo o representante, caso esteja presente na sessão, assinar a declaração na fase de Credenciamento.

7.4 Primeiramente serão abertos os envelopes de **Nº 01 - PROPOSTA DE PREÇOS**.

7.4.1 O Pregoeiro procederá a verificação do conteúdo do envelope n.º 1, em conformidade com as exigências contidas neste Edital.

7.4.2 O Pregoeiro classificará a proponente que apresentar a proposta de **MENOR PREÇO GLOBAL** e aqueles que tenham apresentado propostas em valores sucessivos e superiores em até 10% (dez por cento) relativamente à proposta de preço de menor valor; ou classificará as 3 (três) propostas de preços de menor valor apresentadas pelas proponentes, quando não ocorrer pelo menos 3 (três) ofertas no intervalo de 10% (dez por cento), excetuadas aquelas propostas que estão superiores ao valor máximo estipulado no edital.

7.4.3 O Pregoeiro e a sua equipe de apoio após rubricarem todos os documentos contidos no envelope de Nº 01, passarão para os licitantes credenciados também o fazerem.

7.4.4 Às proponentes classificadas, conforme subitem anterior, será dada oportunidade para disputa, por meio de lances verbais e sucessivos, em valores distintos e decrescentes, a partir do autor da proposta classificada de maior preço.

7.4.4.1 Caso duas ou mais propostas iniciais apresentem preços iguais, será realizado sorteio para determinação da ordem de oferta dos lances.

7.4.4.2 A oferta dos lances deverá ser efetuada no momento em que for conferida a palavra à licitante, na ordem decrescente de preços.

7.4.4.3 Fica a cargo do Pregoeiro a fixação de parâmetros mínimos de valores sobre os lances verbais, podendo, inclusive, alterá-los no curso da sessão (estipulação de valores mínimos entre um lance e outro).

7.4.4.4 O pregoeiro poderá fixar tempo máximo para que as licitantes calculem e ofereçam novos lances.

7.4.4.5 Na fase de lances verbais, se uma proponente ofertar valor igual ao valor anteriormente ofertado por outra proponente, implicando em empate de valores, será dada preferência a proponente que ofertou o menor valor em primeiro lugar.

7.4.4.6 Dos lances ofertados não caberá retratação.

7.4.4.7 A proponente que desistir de apresentar lance verbal quando convocado pelo Pregoeiro, será excluída da etapa de lances verbais, mantendo-se o último preço apresentado pela mesma, para efeito de ordenação das propostas.

7.4.5 Encerrada a etapa de lances, o Pregoeiro fará a classificação provisória pela ordem crescente dos preços apresentados.

7.4.6 Procedida a classificação e verificado que o melhor preço foi apresentado por **Microempresa ou Empresa de Pequeno Porte** licitante, o Pregoeiro abrirá o seu envelope de habilitação, e caso a habilitação fiscal não estiver regular, o mesmo intimará a licitante para, no prazo de 5 (cinco) dias úteis,



ESTADO DE SANTA CATARINA
MUNICÍPIO DE GASPAR
CNPJ 83.102.244/0001-02

prorrogáveis por igual período, para proceder a regularização da documentação mediante apresentação das respectivas certidões negativas ou positivas com efeito de certidão negativa.

7.4.6.1 Entende-se por irregularidade fiscal a apresentação de documentação Fiscal VENCIDA ou CND POSITIVA. Caso, na fase de Habilitação seja constatado a AUSÊNCIA da documentação fiscal, mesmo que vencida ou positiva, por parte das empresas Micro Empresas ou Empresas de Pequeno Porte, importará em Inabilitação da Empresa.

7.4.7 Regularizada a habilitação fiscal pela licitante Microempresa ou Empresa de Pequeno Porte, a mesma será declarada vencedora do certame.

7.4.8 Caso não ocorra a regularização da habilitação fiscal da licitante Microempresa ou Empresa de Pequeno Porte, no prazo concedido, a mesma será declarada **excluída** do certame, aplicando-se-lhe a penalidade de que trata o no item “Das Sanções Administrativas” deste Edital, e retomando a licitação na forma do item 7.4.5 ou do item 7.4.8.

7.4.9 Procedida a classificação provisória e verificado que o melhor oferta **não** foi apresentada por Microempresa ou Empresa de Pequeno Porte licitante, o Pregoeiro verificará o eventual empate legal das propostas (**empate fictício**), na forma do parágrafo 2º do art. 44 da LC 123/2006, para aplicação do disposto no art. 45 da mesma Lei; que, caso ocorrido, proceder-se-á da seguinte forma:

I - a Microempresa ou Empresa de Pequeno Porte melhor classificada poderá apresentar proposta de preço inferior àquela considerada vencedora da classificação provisória, situação em que, após a verificação da regularidade fiscal (na forma dos itens anteriores), será adjudicado em seu favor o objeto licitado;

II - não ocorrendo a contratação da Microempresa ou Empresa de Pequeno Porte, na forma do inciso I deste item, serão convocadas as remanescentes que porventura se enquadrem na hipótese do parágrafos 2º do art. 44 da LC 123/2006, na ordem classificatória, para o exercício do mesmo direito;

III - no caso de equivalência dos valores apresentados pelas Microempresas ou Empresas de Pequeno Porte que se encontrem nos intervalos estabelecidos no parágrafo 2º do art. 44 da LC 123/2006, será realizado sorteio entre elas para que se identifique àquela que primeiro poderá apresentar melhor oferta.

7.4.10 O prazo para apresentação de nova proposta será de **até 05 (cinco) minutos** após o encerramento dos lances, sob pena de preclusão do direito de inovar em seu preço (art. 45, parágrafo 3º da LC 123/2006).

7.4.11 Na hipótese de não contratação nos termos previstos no caput do artigo 45 da LC 123/2006, o objeto licitado será adjudicado em favor da proposta originalmente vencedora do certame.

7.4.12 Será assegurada, como critério inicial de desempate, preferência de contratação para as Microempresas e Empresas de Pequeno Porte.

7.4.13 Declarada encerrada a etapa competitiva e ordenadas as propostas, o Pregoeiro examinará a aceitabilidade da proposta da primeira classificada por item, quanto ao objeto e valor, decidindo motivadamente a respeito.

7.4.14 Será desclassificada a proponente que:

- a) deixar de atender a alguma exigência constante deste Edital;
- b) apresentar oferta de vantagem não prevista no Edital ou vantagem baseada nas propostas dos demais proponentes;
- c) apresentar preços manifestamente inexequíveis ou que ultrapassem os **valores máximos** estipulado no Edital (artigo 4º, inciso VII da Lei 10.520/2002).

7.4.15 Para fins de aferição de inexequibilidade das propostas, o Pregoeiro determinará que a licitante



ESTADO DE SANTA CATARINA
MUNICÍPIO DE GASPAR

CNPJ 83.102.244/0001-02

deverá fazer prova de que possui condições de cumprir o objeto do Edital, através da planilha pormenorizada com a devida comprovação (documentos, notas fiscais, recibos, etc) que os custos dos insumos são coerentes com os de mercado, na forma do artigo 48, inciso II, da Lei nº 8.666/93 e suas alterações.

7.4.16 Sendo aceitável a proposta de menor preço, **após encerrada a etapa de lances**, será aberto o envelope contendo a Documentação de Habilitação da licitante vencedora, para confirmação das suas condições habilitatórias, com base nas exigências constantes neste Edital.

7.5. Constatado o atendimento pleno às exigências editalícias, será declarada a proponente vencedora, sendo-lhe adjudicado o objeto definido neste Edital e seus Anexos.

7.5.1. Será julgada inabilitada a proponente que:

a) deixar de atender alguma exigência constante do presente Edital,
b) apresentar declaração ou documentação que contenha qualquer vício de ordem formal, que dificulte, impossibilite a compreensão ou invalide o documento.

7.5.2. Em face dos artigos 42 e 43 da Lei Complementar 123/2006, o Pregoeiro adotará o seguinte procedimento quando a vencedora for **Microempresa ou Empresa de Pequeno Porte**:

a) serão analisados os documentos **não** integrantes da regularidade fiscal, decidindo-se sobre o atendimento das exigências constantes do Edital, de forma que serão inabilitados os licitantes que apresentarem irregularidades em relação a estas exigências;

b) serão analisados os documentos relativos à regularidade fiscal, declarando-se:

b.1. o atendimento das exigências constantes do Edital com a respectiva habilitação; ou

b.2. o desatendimento das exigências constantes do Edital com a suspensão do julgamento da habilitação fiscal em relação aquela **Microempresa ou Empresa de Pequeno Porte** licitante, para, no prazo de 5 (cinco) dias úteis, prorrogáveis por igual período mediante requerimento justificado proceder a regularização da documentação mediante apresentação das respectivas certidões negativas ou positivas com efeito de certidão negativa.

7.5.2.1 Ocorrendo a situação estabelecida no item b.2. acima, o licitante **Microempresa ou Empresa de Pequeno Porte** poderá se manifestar, na própria reunião, sob pena de decadência, sobre a desistência de sua proposta acaso não vislumbre a possibilidade de regularização da habilitação fiscal na forma da lei, isentando-se de eventual penalização em caso de ser declarada vencedora do certame.

7.6. Encerrado o julgamento das propostas e da habilitação, o Pregoeiro declarará a vencedora, proporcionando a seguir, a oportunidade às licitantes para que se manifestem acerca da intenção de interpor recurso, esclarecendo que a falta desta manifestação, imediata e motivada, importará na decadência do direito de recurso por parte das licitantes, registrando na Ata da Sessão, a síntese dos motivos para a futura impetração de recurso, bem como o registro de que todos as demais licitantes ficaram intimadas para, querendo, se manifestar sobre as razões do recurso no prazo de 03 (três) dias consecutivos, após o término do prazo do recorrente para juntada de memoriais - razões de recursos do recorrente - art 4º XVIII (03 dias consecutivos) da Lei 10.520/2002, proporcionando-se a todos, vista imediata do processo no Departamento de Compras.

7.7. A ausência da proponente ou sua saída antes do término da Sessão Pública caracterizar-se-á renúncia ao direito de recorrer.

7.8. As empresas vencedoras deverão apresentar em até 3 (três) dias após o término da sessão, as propostas de preços readequadas, ficando desde já estabelecido que para evitar o jogo de planilhas, deve ser aplicado a todos os itens o percentual de desconto ofertado no valor total do lote.

7.8.1 A proposta readequada não poderá ter preço unitário superior ao apresentado na proposta de preços inicial, nem o valor global do lote superior aos valores ofertados na fase de lance, devendo



ESTADO DE SANTA CATARINA
MUNICÍPIO DE GASPAR
CNPJ 83.102.244/0001-02

sempre ser apresentado valores com no máximo **02 (DUAS) CASAS DECIMAIS**, e caso seja necessário realizar algum arredondamento, o mesmo sempre deve ser para baixo.

7.9. Da reunião lavrar-se-á Ata circunstanciada, na qual serão registradas as ocorrências relevantes e que, ao final, deverá obrigatoriamente ser assinada pelo Pregoeiro, equipe de apoio e a(s) licitante(s) presente(s).

7.10. Caso haja necessidade de adiamento da Sessão Pública, será marcada nova data para a continuação dos trabalhos, devendo ficar intimadas, no mesmo ato, as licitantes presentes.

7.11. Não considerar-se-á qualquer oferta de vantagem não prevista neste Edital e seus Anexos.

7.12. A presente licitação para os efeitos de julgamento será do tipo "**MENOR PREÇO**" considerando-se o **MENOR PREÇO GLOBAL** para fins da escolha mais vantajosa.

8 DA IMPUGNAÇÃO AO EDITAL E DOS RECURSOS

8.1 Até 5 (cinco) dias úteis antes da data fixada para recebimento das propostas, qualquer pessoa física ou jurídica poderá impugnar o ato convocatório do presente Pregão Presencial, aplicando-se neles subsidiariamente as disposições contidas na Lei 8.666/93.

8.1.1 Em se tratando de licitante, o prazo para impugnação é de até 2 (dois) dias úteis antes da data fixada para recebimento das propostas.

8.2 Ao final da sessão, a proponente que desejar recorrer contra decisões do(a) Pregoeiro(a) poderá fazê-lo, manifestando sua intenção com registro da síntese dos motivos, obrigando-se a juntar memoriais no prazo de 3 (três) dias. Os interessados ficam, desde logo, intimados a apresentar contrarrazões em igual número de dias, que começarão a correr do término do prazo do recorrente. As razões e as contra razões de recurso deverão ser enviados aos cuidados do(a) Pregoeiro(a).

8.3 A falta de manifestação imediata e motivada na sessão do Pregão Presencial, bem como a não entrega das razões de recurso importará na preclusão do direito de recurso.

8.4 Não será concedido prazo para recursos sobre assuntos meramente protelatórios ou quando não justificada a intenção de interpor o recurso pela proponente.

8.5 Não serão reconhecidas as impugnações e recursos apresentados fora do prazo legal e/ou subscritos por representante não habilitado legalmente ou não identificado no processo para responder pela proponente.

8.6 Os recursos e as contrarrazões, bem como impugnação do Edital, deverão ser dirigidos ao Pregoeiro e protocolados junto ao Departamento de Compras/Licitações, localizado à Rua São Pedro, nº 218, térreo, (Edifício Edson Elias Wieser, ao lado da Sede da Prefeitura), CEP 89.110-000, Município de Gaspar/SC, em dias úteis, no horário de expediente, a qual deverá receber, examinar e submetê-lo à Autoridade Competente que decidirá sobre a pertinência.

8.7 É vedada à licitante a utilização de recurso ou impugnação como expediente protelatório ou que vise a tumultuar o procedimento da Licitação. Identificado tal comportamento poderá o(a) Pregoeiro(a), ou se for o caso, a Autoridade Superior, arquivar sumariamente os expedientes.

9 DA HOMOLOGAÇÃO

9.1 Em não sendo interposto recurso, caberá ao(à) Pregoeiro(a) adjudicar o objeto à(s) licitante(s) vencedora(s) e encaminhar o processo à Autoridade competente para a sua Homologação.

9.2 Caso haja recurso, a adjudicação do objeto à(s) licitante(s) vencedora(s) e a homologação do processo efetuada pela Autoridade competente, somente após apreciação pelo(a) pregoeiro(a) sobre o mesmo.



ESTADO DE SANTA CATARINA
MUNICÍPIO DE GASPAR
CNPJ 83.102.244/0001-02

10 DA CONTRATAÇÃO

10.1 Homologado o resultado pelo Prefeito Municipal, o Município fará convocação da licitante em até 3 (três) dias úteis. Recebida a notificação (via e-mail, correio ou fac-símile), a licitante vencedora terá o prazo de 3 (três) dias úteis para assinar o contrato ou instrumento equivalente, observando-se o art. 62 da lei 8.666/93. A licitante vencedora deverá comparecer ao Departamento de Compras da Prefeitura de Gaspar, para a assinatura, sujeitando-se esta, em caso de recusa, ao disposto nos arts. 64 e 81 da Lei 8.666/93.

10.2 Nas hipóteses de recusa do adjudicatário em assinar o Contrato, será convocada a licitante que tenha apresentado a segunda melhor oferta classificada, obedecidos aos procedimentos de habilitação referidos no item "Habilitação" do presente Edital, atendendo ao disposto no art. 4º, inciso XXIII da Lei 10.520/2002.

10.3 O disposto no item anterior poderá sempre se repetir até a efetiva celebração da contratação, observadas as ofertas anteriormente apresentadas pelas licitantes, sem prejuízo da aplicação das penalidades cabíveis à licitante que não cumprir os compromissos assumidos no certame.

10.4 Se a oferta não for aceitável ou se a licitante desatender às exigências habilitatórias, o(a) Pregoeiro(a) examinará a oferta subsequente, verificando a sua aceitabilidade e procedendo à habilitação da proponente, na ordem de classificação, e assim sucessivamente, até a apuração de uma proposta que atenda ao Edital, sendo a respectiva licitante declarada vencedora e à ela adjudicado o objeto do certame.

10.4.1 Nas situações previstas no item anterior o(a) Pregoeiro(a) poderá negociar diretamente com a proponente para que seja obtido melhor preço.

10.6 Qualquer entendimento relevante entre a CONTRATANTE e a CONTRATADA será formalizado por escrito.

10.7 A inexecução total ou parcial das obrigações oriundas do Contrato enseja a sua rescisão, e as penalidades previstas no artigo 7º da lei 10.520/02, inclusive multa no valor de até 20% do Contrato firmado entre as partes.

11 DAS CLÁUSULAS CONTRATUAIS

11.1 Caso os bens adquiridos e sua instalação apresente defeitos, antes do recebimento definitivo, deverá ser substituído às expensas da empresa vencedora.

11.2 A Contratada deverá entregar os bens e realizar sua instalação conforme estabelecido neste edital e seus anexos, na quantia solicitada e forma estabelecida pelo requerente do Município.

11.3 Caso os bens adquiridos e sua instalação apresente irregularidades, defeitos ou especificações incorretas, a Administração solicitará a sua devida regularização/substituição/correção, que deverá ser atendida no prazo máximo de 3 (três) dias úteis, contados da data de notificação apresentada à fornecedora, sem qualquer ônus para o Município.

11.3.1 Se a substituição/correção não for realizada no prazo estipulado ou não for providenciada, poderá acarretar a suspensão dos pagamentos, bem como nas sanções previstas neste Edital, Minuta do Contrato e na Lei.

11.4 A empresa será responsável por eventuais danos, provenientes de negligência, imperícia e/ou imprudência praticados por seus empregados, obrigando-se a substituí-los, ou a indenizar a Administração do prejuízo causado.

11.5 No caso de acréscimo em até 25% (vinte e cinco por cento) do quantitativo total estimado de cada item, fica o fornecedor obrigado a aceitar o acréscimo.

11.6 Os valores poderão ser reajustados a cada 12 (doze) meses, pelo IGP-DI ou por outro que venha a substituí-lo.



ESTADO DE SANTA CATARINA
MUNICÍPIO DE GASPAR
CNPJ 83.102.244/0001-02

11.7 A recomposição dos preços unitários em razão de desequilíbrio econômico-financeiro do Contrato somente poderá ser dada se a sua ocorrência era imprevisível no momento da contratação, e se houver a efetiva comprovação do aumento pela CONTRATADA (requerimento, planilha de custos e documentação de suporte).

12 DO PRAZO CONTRATUAL, DA ENTREGA E DO RECEBIMENTO DO OBJETO

12.1 O contrato vigorará por 12 (doze) meses, a partir da data de assinatura do mesmo, podendo ser prorrogado nos termos da legislação pertinente vigente.

12.2 As estruturas de armazenagem metálicas com instalação deverão ser entregues e instaladas conforme a necessidade da municipalidade/órgão que procederá a solicitação nas quantidades que lhe convier, através de autorizações de empenho - AE, que serão encaminhadas dentro do prazo de vigência do Contrato.

12.3 Após o encaminhamento por parte da administração e o recebimento por parte do fornecedor da AE, os bens relacionados na mesma deverão ser entregues no **prazo máximo de 25 (vinte e cinco) dias** úteis, em horário de expediente (8h às 12h e das 13h às 16h30min) nas condições estipuladas no presente Edital e seus Anexos, na **Rua São Pedro, 128, Centro, Gaspar/SC**

12.4A critério da Administração poderão ser solicitadas entregas em outros não especificados neste Edital, discriminados na AE - Autorização de Fornecimento, todos dentro do território do Município de Gaspar - SC, ficando o fornecedor obrigado a entregar, desde que o local indicado seja dentro do Município de Gaspar.

12.5 No ato da entrega dos materiais a proponente deverá apresentar Nota Fiscal/Fatura correspondente às quantias solicitadas, que será submetida à aprovação do órgão responsável pelo recebimento.

12.6 Fica aqui estabelecido que as bens serão recebidos:

a) **Provisoriamente**, a partir da entrega e instalação, para efeito de verificação da conformidade com as especificações constantes do Edital e da proposta.

b) **Definitivamente**, após a verificação da conformidade com as especificações constantes do Edital e da proposta, e sua consequente aceitação, que se dará em até **05 (cinco) dias** do recebimento provisório.

12.7 Somente será encaminhada a nota fiscal para pagamento após o recebimento definitivo do produto, que se dará em até 3 (três) dias úteis após o recebimento provisório.

12.8 Os objetos que forem recusados (tanto no recebimento provisório ou antes do recebimento definitivo) deverão ser substituídos no prazo máximo de 3 (três) dias úteis, contados da data de notificação apresentada à fornecedora, sem qualquer ônus para o Município.

12.9. Se a substituição dos objetos/materiais cotados não for realizada no prazo estipulado, a fornecedora estará sujeita aplicação de multa por dia de atraso, sem prejuízos da aplicação das sanções previstas neste Edital, na Ata de Registro de Preços, na Minuta do Contrato e na Lei.

12.10. Os objetos que forem recusados (tanto no recebimento provisório ou definitivo) deverão ser substituídos no prazo máximo de 3 (três) dias úteis, contados da data de notificação apresentada à fornecedora, sem qualquer ônus para o Município.

12.11 Caso seja comprovado que os produtos entregues não estão de acordo com as especificações do Edital, a fornecedora deverá ressarcir todos os custos com perícia à Administração, bem como os prejuízos e danos eventualmente causados à Administração.

13 DO PAGAMENTO E DA DOTAÇÃO ORÇAMENTÁRIA

13.1 O pagamento será efetuado *em até 15 (quinze) dias*, contados a partir do recebimento dos objetos, mediante a apresentação da Nota Fiscal/fatura devidamente atestada pelo responsável do setor



ESTADO DE SANTA CATARINA
MUNICÍPIO DE GASPAR
CNPJ 83.102.244/0001-02

requerente.

13.2 Para fazer jus ao pagamento, a empresa deverá apresentar, juntamente com o documento de cobrança, prova de regularidade perante o Instituto Nacional do Seguro Social – INSS e perante o FGTS.

13.3 Nenhum pagamento será efetuado à empresa, enquanto houver pendência de liquidação de obrigação financeira, em virtude de penalidade ou inadimplência contratual.

13.4 Não haverá, sob hipótese alguma, pagamento antecipado.

13.5 No caso de eventuais atrasos de pagamento das faturas, por culpa da Administração, o valor será atualizado monetariamente nos termos do art. 117 da Constituição Estadual de SC.

13.6 As despesas decorrentes da aquisição dos objetos desta licitação correrão à conta dos recursos especificados no orçamento do Município e nos demais órgãos e entidades usuárias, existentes nas dotações das seguintes Secretarias e Órgãos:

Secretaria de Administração e Gestão
Dotação 2016/22

14 OBRIGAÇÕES GERAIS DA CONTRATADA

14.1 A Contratada obriga-se a:

14.1.1 Efetuar a entrega dos bens em perfeitas condições, no prazo e locais indicados pela Administração, em estrita observância das especificações do Edital e da proposta, acompanhado da respectiva nota fiscal constando detalhadamente as indicações da marca, fabricante, modelo, tipo, procedência e prazo de garantia;

14.1.2 Responsabilizar-se pelos vícios e danos decorrentes do produto, de acordo com os artigos 12, 13, 18 e 26, do Código de Defesa do Consumidor (Lei nº 8.078, de 1990);

14.1.3 O dever previsto no subitem anterior implica na obrigação de, a critério da Administração, substituir, reparar, corrigir, remover, ou reconstruir, às suas expensas, no prazo máximo de **72 (setenta e duas) horas**, o produto com avarias ou defeitos;

14.1.4 Atender prontamente a quaisquer exigências da Administração, inerentes ao objeto da presente licitação;

14.1.5 Comunicar à Administração, no prazo máximo de 24 (vinte e quatro) horas que antecede a data da entrega, os motivos que impossibilitem o cumprimento do prazo previsto, com a devida comprovação;

14.1.6 Utilizar-se de mão-de-obra especializada para a boa execução dos serviços, mantendo em seu quadro funcional permanente, equipe técnica adequada para os serviços contratados;

14.1.7. Apresentar as respectivas ART's devidamente assinadas ao responsável em fiscalizar a execução dos serviços assim que plenamente realizados.

14.1.8 Manter, durante toda a execução do contrato, em compatibilidade com as obrigações assumidas, todas as condições de habilitação e qualificação exigidas na licitação;

14.1.9 Não transferir a terceiros, por qualquer forma, nem mesmo parcialmente, as obrigações assumidas, nem subcontratar qualquer das prestações a que está obrigada, exceto nas condições autorizadas no Termo de Referência ou na minuta de contrato;

14.1.10 Responsabilizar-se pelas despesas dos tributos, encargos trabalhistas, previdenciários, fiscais, comerciais, taxas, fretes, seguros, deslocamento de pessoal, prestação de garantia e quaisquer outras que incidam ou venham a incidir na execução do contrato.

14.1.11 Fornecer aos seus empregados, durante toda execução do contrato, equipamentos de proteção necessários e adequados à segurança e determinações estabelecidas pelo Ministério do Trabalho,



ESTADO DE SANTA CATARINA
MUNICÍPIO DE GASPAR
CNPJ 83.102.244/0001-02

exigindo dos mesmos sua utilização durante toda a entrega/instalação dos bens adquiridos pela Administração Municipal.

14.2 Observado qualquer tipo de não atendimento das especificações dos produtos exigidos no contrato, a CONTRATADA deverá substituí-los no prazo máximo de 72 (setenta e duas) horas contados da data de notificação apresentada à fornecedora, sem qualquer ônus para o Município.

14.3 A não substituição do objeto, no prazo estipulado, poderá acarretar a suspensão dos pagamentos, bem como na aplicação das sanções previstas no Edital, neste Contrato e na Lei.

15 OBRIGAÇÕES DA CONTRATANTE

15.1 São obrigações da Contratante:

- a) Receber provisoriamente o material, disponibilizando local, data e horário;
- b) Verificar minuciosamente, no prazo fixado, a conformidade dos bens recebidos provisoriamente com as especificações constantes do Edital e da proposta, para fins de aceitação e recebimento definitivos;
- c) Acompanhar e fiscalizar o cumprimento das obrigações da Contratada, através de servidor especialmente designado;
- d) Efetuar o pagamento no prazo previsto.
- e) Franquear o acesso à contratada aos locais necessários a execução dos serviços;
- f) Comunicar a contratada todas as irregularidades observadas durante a entrega do objeto.
- g) Rescindir o Contrato, nos termos dos artigos 77 a 79 da Lei no 8.666/93.

16 DA INEXECUÇÃO E DA RESCISÃO DO CONTRATO

16.1 A inexecução total ou parcial do contrato enseja a sua rescisão, se houver uma das ocorrências prescritas no artigo 78 da Lei no 8.666/93.

16.2 Os procedimentos de rescisão contratual, tanto os amigáveis, como os determinados por ato unilateral da Contratante, serão formalmente motivados, asseguradas, à Contratada, na segunda hipótese, a produção de contraditório e a dedução de ampla defesa, mediante prévia e comprovada intimação da intenção da Administração para quê, se o desejar, a Contratada apresente defesa no prazo de 05 (cinco) dias úteis contados de seu recebimento e, em hipótese de não acolhimento da defesa, interponha recurso hierárquico no prazo de 05 (cinco) dias úteis contados da intimação comprovada da decisão rescisória.

16.3. Quanto à sua forma a rescisão poderá ser:

I - Por ato unilateral e escrito da Administração, nos casos enumerados nos incisos I a XII e XVII do artigo 78 da Lei no 8.666/93.

II - Amigável, por acordo entre as partes, reduzidas a termo no processo da licitação, desde que haja conveniência para a Administração.

III - Judicial, nos termos da legislação.

17 DAS SANÇÕES ADMINISTRATIVAS

17.1 Às proponentes que ensejarem o retardamento na execução do certame, não mantiverem a proposta, deixarem de entregar, ou apresentarem documentação falsa exigida no Edital, comportarem-se de modo inidôneo ou cometerem fraude fiscal, poderão ser aplicadas, conforme o caso, as seguintes sanções, sem prejuízo da reparação dos danos causados ao Município pelo infrator:

- a) advertência e anotação restritiva no Cadastro de Fornecedores;
- b) multa de 20% (vinte por cento) sobre o valor da proposta apresentada pela proponente;
- c) impedimento de licitar e contratar com a União, Estados, DF e Municípios pelo prazo de até 5



ESTADO DE SANTA CATARINA
MUNICÍPIO DE GASPAR
CNPJ 83.102.244/0001-02

(cinco) anos consecutivos.

17.2 Será aplicada a multa de 2% (dois por cento) sobre o valor global da proposta apresentada em caso de não regularização da documentação pertinente à habilitação fiscal (no caso de Microempresa ou Empresa de Pequeno Porte), no prazo previsto no § 1º do art. 43 da Lei Complementar n.º 123/2006.

17.3 Caberá aplicação da penalidade de advertência nos casos de infrações leves que não gerem prejuízo a Administração.

17.4 Caberá aplicação de multa de 20% calculado sobre o valor total da Proposta de Preços da Licitante, nos seguintes casos:

- a) Quem, convocado dentro do prazo de validade da sua proposta, não celebrar o contrato;
- b) deixar de entregar documentação exigida para o certame;
- c) apresentar documentação falsa exigida para o certame;
- d) ensejar o retardamento da execução de seu objeto;
- e) não mantiver a proposta de preços;
- f) falhar ou fraudar na execução do contrato;
- g) comportar-se de modo inidôneo;
- h) cometer fraude fiscal.

17.5 Sem prejuízo da aplicação de multa caberá aplicação da penalidade de Impedimento de licitar e contratar com a União, Estados, DF e Municípios, nos seguintes prazos e casos:

- a) Quem, convocado dentro do prazo de validade da sua proposta, não celebrar o contrato; 2 anos mais multa;
- b) deixar de entregar documentação exigida para o certame; 1 ano mais multa;
- c) apresentar documentação falsa exigida para o certame; 5 (cinco) anos mais multa;
- d) ensejar o retardamento da execução de seu objeto; 1 ano mais multa;
- e) não mantiver a proposta de preços; 1 ano mais multa;
- f) falhar ou fraudar na execução do contrato; 4 anos mais multa;
- g) comportar-se de modo inidôneo; 5 (cinco) anos mais multa;
- h) cometer fraude fiscal. 5 (cinco) anos mais multa;

17.6 Em todo caso a licitante terá direito ao contraditório e ampla defesa.

17.6.1 Em respeito ao princípio do contraditório e ampla defesa, poderá a licitante apresentar defesa prévia no prazo de 5 (cinco) dias úteis após a notificação sobre a irregularidade ou aplicação da penalidade.

17.7 É facultado a licitante apresentar recurso contra aplicação de penalidade no prazo de 5 (cinco) dias úteis a contar da intimação, nos termos do art. 109 da Lei 8.666/1993.

17.8 As multas sempre que possível serão descontadas diretamente da garantia prestada, dos valores devidos a Contratada, caso o saldo seja insuficiente, deverão ser recolhidas via guia de recolhimento emitida pelo Departamento de Tributação, devendo ser comprovada a quitação no prazo máximo de 15 (quinze) dias após a emissão da guia.

17.9 Caso não seja recolhido o valor da multa no prazo estabelecido, a licitante será inscrita em dívida ativa do Município, sendo o valor executado judicialmente.

17.10 As penalidades de Advertência, Multa e Impedimento de Licitar, poderão ser aplicadas por Secretário Municipal requisitante dos materiais do presente Edital.

17.11 Os recursos deverão ser encaminhados à autoridade que aplicou a penalidade, sendo que após sua análise será submetida a Decisão da Autoridade hierarquicamente Superior.

18 DAS DISPOSIÇÕES FINAIS



ESTADO DE SANTA CATARINA
MUNICÍPIO DE GASPAR
CNPJ 83.102.244/0001-02

18.1. As proponentes assumem todos os custos de preparação e apresentação de suas propostas e o Município não será, em nenhum caso, responsável por esses custos, independentemente da condução ou do resultado do processo licitatório.

18.2 A presente Licitação não importa necessariamente em contratação, podendo o Município revogá-la, no todo ou em parte, por razões de interesse público, derivadas de fato superveniente comprovado ou anulá-la por ilegalidade, de ofício ou por provocação mediante ato escrito e fundamentado disponibilizado para conhecimento dos participantes da licitação.

18.3 As proponentes assumem todos os custos de preparação e apresentação de suas propostas e a Administração não será, em nenhum caso, responsável por esses custos, independentemente da condução ou do resultado do processo licitatório.

18.4 A proponente é responsável pela fidelidade e legitimidade das informações prestadas e dos documentos apresentados em qualquer fase da Licitação.

18.5 Após apresentação da proposta, não caberá desistência, salvo por motivo justo decorrente de fato superveniente e aceito pelo Pregoeiro.

18.6 Na contagem dos prazos estabelecidos neste Edital e seus Anexos, excluir-se-á o dia do início e incluir-se-á o do vencimento, firmando-se que só se iniciam e vencem os prazos em dias de expediente normal na Secretaria de Administração e Finanças.

18.7 As proponentes intimadas para prestar quaisquer esclarecimentos adicionais deverão fazê-lo no prazo determinado pelo Pregoeiro, sob pena de desclassificação/inabilitação.

18.8 O desatendimento de exigências formais não essenciais não importará no afastamento da proponente, desde que seja possível a aferição da sua qualificação e a exata compreensão da sua proposta.

18.9 As normas que disciplinam este Pregão Presencial serão sempre interpretadas em favor da ampliação da disputa entre as proponentes, desde que não comprometam o interesse da Administração, a finalidade e a segurança da contratação.

18.10 As decisões referentes a este processo licitatório poderão ser comunicadas às proponentes por qualquer meio de comunicação que comprove o recebimento.

18.11 A participação da proponente nesta licitação implica a aceitação de todos os termos deste Edital.

18.12 Não havendo expediente ou ocorrendo qualquer fato superveniente que impeça a realização do certame na data marcada, a sessão será **automaticamente transferida** para o primeiro dia útil subsequente, no mesmo horário e local anteriormente estabelecido, desde que não haja comunicação do Pregoeiro em contrário.

18.13 Qualquer pedido de esclarecimento em relação a eventuais dúvidas na interpretação do presente Edital e Anexos, deverá ser dirigido ao Pregoeiro através do *e-mail* **pregao@gaspar.sc.gov.br** ou por escrito e protocolados junto ao Departamento de Compras/Licitações da Prefeitura, situada à Rua São Pedro, 128, térreo - Centro, CEP 89.110-000, na cidade de Gaspar/SC, em dias úteis, no horário de expediente.

18.14 Os casos omissos serão decididos pelo Pregoeiro em conformidade com as disposições constantes nas Leis citadas no preâmbulo deste Edital.

18.15 O foro designado para julgamento de quaisquer questões judiciais resultantes deste Edital será o local da realização do certame, considerado aquele a que está vinculado o Pregoeiro, ou seja, o foro da Comarca de Gaspar/SC.

18.16 Recomenda-se às licitantes que estejam no local marcado com antecedência de 15 (quinze) minutos do horário previsto para a entrega dos envelopes n.º 01 e 02 e da documentação de Credenciamento.



ESTADO DE SANTA CATARINA
MUNICÍPIO DE GASPAR
CNPJ 83.102.244/0001-02

18.17 São partes integrantes deste Edital:

- a) Anexo I - Termo de Referência
- b) Anexo II - Credenciamento;
- c) Anexo III - Declaração para Habilitação;
- d) Anexo IV - Minuta de Contrato;
- e) Anexo V - Proposta de Preços (modelo);
- f) Anexo VI - Declaração de Microempresa ou Empresa de Pequeno Porte;
- g) Anexo VII - Declaração de Atendimento ao Edital;
- h) Anexo VIII - Planta do Projeto I e II

O presente Edital e seus Anexos, bem como a proposta da licitante vencedora, farão parte integrante do Contrato, independentemente de transcrição.

Gaspar/SC, 01 de agosto de 2016.

CARLOS ALBERTO PEIXER VINCI
Secretário Municipal de Administração e Gestão



ESTADO DE SANTA CATARINA
MUNICÍPIO DE GASPAR
CNPJ 83.102.244/0001-02

ANEXO I

PROCESSO ADMINISTRATIVO 168/2016

TERMO DE REFERÊNCIA

1. OBJETO DA CONTRATAÇÃO

Aquisição com instalação de estruturas de armazenagem metálicas tipo mini porta paletes, destinadas a acomodar os materiais de consumo a serem utilizados pelas secretarias que compõem a Administração Pública Municipal.

1.1. Os bens deverão ter prazo de garantia mínimo de 24 (**vinte e quatro**) meses.

2. JUSTIFICATIVA

A aquisição dos bens elencados objetiva aprimorar a infraestrutura física, material das Diretorias de Patrimônio, Almoxarifado e Frotas, bem como atender a necessidade de armazenagem e movimentação de materiais adquiridos para as diversas secretarias da administração direta. A verticalização possibilita um melhor aproveitamento do espaço, melhor organização e conservação dos materiais.

3. CLASSIFICAÇÃO DOS BENS COMUNS

A licitação será na modalidade Pregão Presencial, por se tratar de aquisição de bens comuns, a teor da Lei nº 10.520, de 2002, do Decreto nº 783, de 2005.

4. MÉTODOS E ESTRATÉGIAS DE SUPRIMENTO

4.1. O fornecimento será efetuado **de acordo com a necessidade do órgão**, com prazo de entrega não superior a **25 (vinte e cinco) dias úteis**, contados a partir do recebimento da Autorização de Fornecimento ou da assinatura do instrumento de contrato, se for o caso.

4.2. Os bens deverão ser entregues no seguinte endereço: **Rua São Pedro, 128, Centro, Gaspar-SC**, no horário das **8h às 12h e das 13h às 16h30min**.

5. ESPECIFICAÇÃO DO OBJETO / VALOR DE REFERÊNCIA

5.1. Aquisição e instalação de módulos de estruturas reforçadas tipo mini porta paletes, com 05 pares de longarinas revestidas com bandejas em aço, com capacidade mínima de carga para 250 kg por plano, uniformemente distribuída, sendo 03 módulos nas dimensões de 1.200 mm de comprimento (entre colunas), profundidade de 400 mm; 09 módulos nas dimensões de e 1.800 mm de comprimento (entre colunas), profundidade de 400 mm e 06 módulos nas dimensões de 1.800 mm de comprimento (entre colunas), profundidade de 800 mm e altura mínima de 2.640 mm para todos os módulos. Os espaçamentos entre os planos estão especificados no projeto *anexo I*. O módulo, incluindo as peças de montagem (sapata, diagonal, travessa e coluna) será em aço COS-CIVIL-300 MPA, zincado através de processo conforme a ABNT NBR 7008:2003 e com espessuras compatíveis com a carga suportada pela estrutura, pintura eletrostática nas cores laranja e azul ou amarelo e azul, com tinta em pó híbrido epóxi 70% e poliéster 30%. A fixação dos montantes (colunas) no piso será feita com chumbadores tipo parabol. Observância dos requisitos normativos: NBR- 15524/2007, NBR-14762/2009. Todas as estruturas metálicas serão fornecidas nas dimensões (altura/largura/profundidade) especificadas nos



ESTADO DE SANTA CATARINA
MUNICÍPIO DE GASPAR
CNPJ 83.102.244/0001-02

projetos *anexos I e II*, não sendo aceitas dimensões divergentes entregues por uma mesma empresa. As estruturas deverão ser instaladas no seguinte Endereço Rua: São Pedro, 128 - Centro - Gaspar-SC.

5.2. O custo estimado total da presente contratação é de R\$ 22.056,75 (Vinte e dois mil e cinquenta e seis reais e setenta e cinco centavos).

ITEM	QUANT	DESCRIÇÃO	PREÇO MÉDIO
1	03	MINI PORTA PALETES 1.200MM X 400MM EM AÇO TIPO COS CIVIL - 300 TQ LAMINADO A QUENTE MODULOS DE ESTRUTURAS REFORÇADAS COM 05 PARES DE LONGARINAS REVESTIDAS COM BANDEJAS EM AÇO BZ ZINCADO, COM CAPACIDADE DE CARGA PARA 250KG POR PLANO METALICO, NAS DIMENSOES 1.800MM ENTRE COLUNAS (MONTANTES) X 400MM DE PROFUNDIDADE E ALTURA 2.650MM. PINTURA A PÓ HIBRIDO EPOXI 70% E POLIESTER 30% APLICADA ELETROSTATICAMENTE. ZINCAGEM: CONFORME ABNT NBR 7008:2003 ATRAVÉS DE IMERSÃO A QUENTE COM CAMADA MEDIA DE 38 MICRONS.	R\$ 937,25
2	09	MINI PORTA PALETES 1.800MM X PROF 400MM EM AÇO TIPO COS CIVIL - 300 TQ LAMINADO A QUENTE. COM MODULOS DE ESTRUTURAS REFORÇADAS COM 05 PARES DE LONGARINAS REVESTIDAS COM BANDEJAS EM AÇO BZ ZINCADO, COM CAPACIDADE DE CARGA PARA 250KG POR PLANO METALICO, NAS DIMENSOES 1.800MM ENTRE COLUNAS (MONTANTES) X 400MM DE PROFUNDIDADE E ALTURA 2.650MM. PINTURA A PÓ HIBRIDO EPOXI 70% E POLIESTER 30% APLICADA ELETROSTATICAMENTE. ZINCAGEM: CONFORME ABNT NBR 7008:2003 ATRAVÉS DE IMERSÃO A QUENTE COM CAMADA MEDIA DE 38 MICRONS.	R\$ 1.173,00
3	06	MINI PORTA PALETES 1.800MM X 800MM EM AÇO TIPO COS CIVIL - 300 TQ LAMINADO A QUENTE. MODULOS DE ESTRUTURAS REFORÇADAS COM 05 PARES DE LONGARINAS REVESTIDAS COM BANDEJAS EM AÇO BZ ZINCADO, COM CAPACIDADE DE CARGA PARA 250KG POR PLANO METALICO, NAS DIMENSOES 1.800MM ENTRE COLUNAS (MONTANTES) X 800MM DE PROFUNDIDADE E ALTURA MINIMA DE 2.640MM. PINTURA A PÓ HIBRIDO EPOXI 70% E POLIESTER 30% APLICADA ELETROSTATICAMENTE. ZINCAGEM: CONFORME ABNT NBR 7008:2003 ATRAVÉS DE IMERSÃO A QUENTE COM CAMADA MEDIA DE 38 MICRONS	R\$ 1.448,00
TOTAL			R\$ 22.056,75

5.3. As despesas decorrentes da presente aquisição correrão por conta da dotação 2016/22 da Secretaria Municipal de Administração e Gestão.

5.4. O custo estimado foi apurado a partir de mapa de preços constante do processo administrativo, elaborado com base em orçamentos recebidos de empresas especializadas, em pesquisas de mercado.

6. RECEBIMENTO E CRITÉRIO DE ACEITAÇÃO DO OBJETO

6.1. Os bens serão recebidos:

a. Provisoriamente, a partir da entrega e instalação, para efeito de verificação da conformidade com as especificações constantes do Edital e da proposta.



ESTADO DE SANTA CATARINA
MUNICÍPIO DE GASPAR
CNPJ 83.102.244/0001-02

b. Definitivamente, após a verificação da conformidade com as especificações constantes do Edital e da proposta, e sua consequente aceitação, que se dará em até **05 (cinco) dias** do recebimento provisório.

6.1.1. Na hipótese de a verificação a que se refere o subitem anterior não ser procedida dentro do prazo fixado, reputar-se-á como realizada, consumando-se o recebimento definitivo no dia do esgotamento do prazo.

7. OBRIGAÇÕES DA CONTRATADA

7.1. A Contratada obriga-se a:

7.1.1. Efetuar a entrega dos bens em perfeitas condições, no prazo e locais indicados pela Administração, em estrita observância das especificações do Edital e da proposta, acompanhado da respectiva nota fiscal constando detalhadamente as indicações da marca, fabricante, modelo, tipo, procedência e prazo de garantia;

7.1.2. Responsabilizar-se pelos vícios e danos decorrentes do produto, de acordo com os artigos 12, 13, 18 e 26, do Código de Defesa do Consumidor (Lei nº 8.078, de 1990);

7.1.2.1. O dever previsto no subitem anterior implica na obrigação de, a critério da Administração, substituir, reparar, corrigir, remover, ou reconstruir, às suas expensas, no prazo máximo de **72 (setenta e duas) horas**, o produto com avarias ou defeitos;

7.1.3. Atender prontamente a quaisquer exigências da Administração, inerentes ao objeto da presente licitação;

7.1.4. Comunicar à Administração, no prazo máximo de 24 (vinte e quatro) horas que antecede a data da entrega, os motivos que impossibilitem o cumprimento do prazo previsto, com a devida comprovação;

7.1.5. Manter, durante toda a execução do contrato, em compatibilidade com as obrigações assumidas, todas as condições de habilitação e qualificação exigidas na licitação;

7.1.6. Não transferir a terceiros, por qualquer forma, nem mesmo parcialmente, as obrigações assumidas, nem subcontratar qualquer das prestações a que está obrigada, exceto nas condições autorizadas no Termo de Referência ou na minuta de contrato;

7.1.7. Responsabilizar-se pelas despesas dos tributos, encargos trabalhistas, previdenciários, fiscais, comerciais, taxas, fretes, seguros, deslocamento de pessoal, prestação de garantia e quaisquer outras que incidam ou venham a incidir na execução do contrato.

7.1.8. Utilizar-se de mão-de-obra especializada para a boa execução dos serviços, mantendo em seu quadro funcional permanente, equipe técnica adequada para os serviços contratados;

7.1.9. Apresentar as respectivas ART's devidamente assinadas ao responsável em fiscalizar a execução dos serviços assim que plenamente realizados.

8. OBRIGAÇÕES DA CONTRATANTE

8.1. A Contratante obriga-se a:

8.1.1. Receber provisoriamente o material, disponibilizando local, data e horário;

8.1.2. Verificar minuciosamente, no prazo fixado, a conformidade dos bens recebidos provisoriamente com as especificações constantes do Edital e da proposta, para fins de aceitação e recebimento definitivos;

8.1.3. Acompanhar e fiscalizar o cumprimento das obrigações da Contratada, através de servidor especialmente designado;

8.1.4. Efetuar o pagamento no prazo previsto.



ESTADO DE SANTA CATARINA
MUNICÍPIO DE GASPAR

CNPJ 83.102.244/0001-02

9. MEDIDAS ACAUTELADORAS

9.1. Consoante o artigo 45 da Lei nº 9.784, de 1999, a Administração Pública poderá, sem a prévia manifestação do interessado, motivadamente, adotar providências acauteladoras, inclusive retendo o pagamento, em caso de risco iminente, como forma de prevenir a ocorrência de dano de difícil ou impossível reparação.

10. CONTROLE DA EXECUÇÃO

10.1. A fiscalização da contratação será exercida por um representante da Administração, ao qual competirá dirimir as dúvidas que surgirem no curso da execução do contrato, e de tudo dará ciência à Administração.

10.1.1. O representante da Contratante deverá ter a experiência necessária para o acompanhamento e controle da execução do contrato.

10.2. A fiscalização de que trata este item não exclui nem reduz a responsabilidade da fornecedora, inclusive perante terceiros, por qualquer irregularidade, ainda que resultante de imperfeições técnicas, vícios redibitórios, ou emprego de material inadequado ou de qualidade inferior, e, na ocorrência desta, não implica em co-responsabilidade da Administração ou de seus agentes e prepostos, de conformidade com o art. 70 da Lei nº 8.666, de 1993.

10.3. O fiscal do contrato anotar em registro próprio todas as ocorrências relacionadas com a execução do contrato, indicando dia, mês e ano, bem como o nome dos funcionários eventualmente envolvidos, determinando o que for necessário à regularização das faltas ou defeitos observados e encaminhando os apontamentos à autoridade competente para as providências cabíveis.

11. DAS INFRAÇÕES E DAS SANÇÕES ADMINISTRATIVAS

11.1. A disciplina das infrações e sanções administrativas aplicáveis no curso da licitação e da contratação é aquela prevista no Edital.

Município de Gaspar, 24 de junho de 2016.

JEAN CLÓVIS DA ROSA ZEN - MAT. 8950

Aprovo, em ___ / ___ / ____.



ESTADO DE SANTA CATARINA
MUNICÍPIO DE GASPAR
CNPJ 83.102.244/0001-02

ANEXO II
PROCESSO ADMINISTRATIVO 168/2016
PREGÃO PRESENCIAL Nº 76/2016

Credenciamento

Através da presente, credenciamos o(a) Sr.(a) _____
_____, portador(a) da Cédula de Identidade nº _____
e CPF sob nº _____, a participar da Licitação
instaurada pelos órgãos do Município de Gaspar, na modalidade PREGÃO PRESENCIAL, na qualidade
de REPRESENTANTE LEGAL, outorgando-lhe poderes para pronunciar-se em nome da empresa
_____, inscrita sob o CNPJ
nº _____ bem como formular propostas, efetuar lances verbais,
recorrer e praticar todos os demais atos inerentes ao certame.

_____, em ____ de ____ de 2016.

Carimbo e assinatura do credenciante.
(RECONHECER FIRMA EM CARTÓRIO)



ESTADO DE SANTA CATARINA
MUNICÍPIO DE GASPAR
CNPJ 83.102.244/0001-02

ANEXO III
PROCESSO ADMINISTRATIVO 168/2016
PREGÃO PRESENCIAL Nº 76/2016

Modelo de Declaração para Habilitação

DECLARAMOS para fins de participação no procedimento licitatório - PREGÃO PRESENCIAL, que a empresa _____, inscrita sob o CNPJ _____ atende plenamente aos requisitos necessários à Habilitação, possuindo toda a documentação comprobatória exigida no Edital convocatório.

_____, em ____ de _____ de 2016.

Carimbo, assinatura e CPF do representante legal.

OBSERVAÇÃO: Em se tratando de **Microempresa ou Empresa de Pequeno Porte** que não possui regularidade fiscal na data da sessão, a mesma deverá constar nesta Declaração que atende aos requisitos necessários à habilitação, com exceção da regularidade fiscal.



ESTADO DE SANTA CATARINA
MUNICÍPIO DE GASPAR
CNPJ 83.102.244/0001-02

ANEXO IV
PROCESSO ADMINISTRATIVO 168/2016
PREGÃO PRESENCIAL N^o 76/2016

Minuta do Contrato

CONTRATO N^o SAF-...../2016

CONTRATO PARA AQUISIÇÃO, COM INSTALAÇÃO, DE ESTRUTURAS DE ARMAZENAGEM METÁLICAS QUE ENTRE SI CELEBRAM O MUNICÍPIO DE GASPAR E A EMPRESA ...

O **MUNICÍPIO DE GASPAR**, Estado de Santa Catarina, com sede na Rua Coronel Aristiliano Ramos n^o 435, Praça Getúlio Vargas - Centro, inscrito no CNPJ sob n^o 83.102.244/0001-02, neste ato representado pelo Prefeito, senhor **PEDRO CELSO ZUCHI**, que este subscreve, daqui para frente denominado simplesmente **CONTRATANTE**, e a empresa _____, com sede na cidade de _____, Estado de _____, na _____, n^o ____ - Bairro ____, inscrita no CNPJ sob o n^o _____, neste ato representada pelo senhor _____, portador do CPF n^o _____, que também subscreve, doravante denominada de **CONTRATADA**, devidamente autorizado nos autos do **Processo de Licitação - Pregão Presencial n^o 76/2016**, têm entre si justo e contratado o que segue:

1 OBJETO DO CONTRATO

1.1 Constitui objeto deste Contrato a aquisição, com instalação, de estruturas de armazenagem metálicas tipo mini porta paletes, com as características e quantidades assim especificados:

.....(descritivo dos itens).....

1.2 A FORMA DE FORNECIMENTO DO OBJETO DESTES CONTRATO É ÚNICA.

2 DOCUMENTOS INTEGRANTES

2.1 Para todos os efeitos legais, para melhor caracterização do fornecimento e realização dos serviços, bem como para definir procedimentos e normas decorrentes das obrigações ora contraídas, integram este Contrato, como se nele estivessem transcritos, os seguintes documentos:

- a) Edital de Pregão Presencial n^o 76/2016 e seus Anexos;
- b) Proposta de Preços da CONTRATADA.

2.2 Os documentos referidos no item 2.1, são considerados suficientes para, em complemento à este Contrato, definir a sua extensão e, desta forma, reger a execução do objeto contratado.

3 DOS PRAZOS DO CONTRATO

3.1 O prazo de vigência do contrato será de 12 (doze) meses, a partir da data de assinatura do mesmo, podendo ser prorrogado nos termos da legislação pertinente vigente.

3.2 O fornecimento será efetuado de acordo com a necessidade do órgão, com prazo de entrega não



ESTADO DE SANTA CATARINA
MUNICÍPIO DE GASPAR
CNPJ 83.102.244/0001-02

superior a 25 (vinte e cinco) dias úteis, contados a partir do recebimento da Autorização de Empenho ou da assinatura do instrumento do contrato, se for o caso.

3.3 Os bens deverão ser entregues na rua São Pedro, 128, Centro, Gaspar/SC, no horário de expediente das 8h às 12hs e das 13hs às 16h30min.

4 PREÇO

4.1 O preço para o fornecimento do objeto deste Contrato, é o apresentado na proposta da CONTRATADA, devidamente aprovado pelo CONTRATANTE, tendo os seus valores unitários especificados no item 1.1 (um ponto um) do presente Contrato.

4.2 O preço retro referido é final, não se admitindo qualquer acréscimo, estando incluídos no mesmo todas as despesas e custos, diretos e indiretos, como também os lucros da CONTRATADA.

4.3 Os valores poderão ser reajustados a cada 12 (doze) meses, pelo IGP-DI, ou por outro que venha a substituí-lo.

4.4. A recomposição dos preços unitários em razão de desequilíbrio econômico-financeiro do Contrato somente poderá ser dada se a sua ocorrência era imprevisível no momento da contratação, e se houver a efetiva comprovação do aumento pela CONTRATADA (requerimento, planilha de custos e documentação de suporte).

4.5 Recursos para pagamento - dotação orçamentária:

Secretaria Municipal de Administração e Gestão - Dotação 2016/22

5 LOCAL DE ENTREGA E CONDIÇÕES DE RECEBIMENTO

5.1 O contrato vigorará por 12 (doze) meses, a partir da data de assinatura do mesmo, podendo ser prorrogado nos termos da legislação pertinente vigente.

5.2 As estruturas de armazenagem metálicas com instalação deverão ser entregues e instaladas conforme a necessidade da municipalidade/órgão que procederá a solicitação nas quantidades que lhe convier, através de autorizações de empenho - AE, que serão encaminhadas dentro do prazo de vigência do Contrato.

5.3 Após o encaminhamento por parte da administração e o recebimento por parte do fornecedor da AE, os bens relacionados na mesma deverão ser entregues no **prazo máximo de 25 (vinte e cinco) dias úteis**, em horário de expediente (8h às 12h e das 13h às 16h30min) nas condições estipuladas no presente Edital e seus Anexos, na **Rua São Pedro, 128, Centro, Gaspar/SC**

5.4A critério da Administração poderão ser solicitadas entregas em outros locais não especificados neste Edital, discriminados na AE - Autorização de Fornecimento, todos dentro do território do Município de Gaspar - SC, ficando o fornecedor obrigado a entregar, desde que o local indicado seja dentro do Município de Gaspar.

5.5 No ato da entrega dos materiais a proponente deverá apresentar Nota Fiscal/Fatura correspondente às quantias solicitadas, que será submetida à aprovação do órgão responsável pelo recebimento.

5.6 Fica aqui estabelecido que os bens serão recebidos:

a) **Provisoriamente**, a partir da entrega e instalação, para efeito de verificação da conformidade com as especificações constantes do Edital e da proposta.

b) **Definitivamente**, após a verificação da conformidade com as especificações constantes do Edital e da proposta, e sua consequente aceitação, que se dará em até **05 (cinco) dias** do recebimento provisório.

5.7 Somente será encaminhada a nota fiscal para pagamento após o recebimento definitivo do produto, que se dará em até 3 (três) dias úteis após o recebimento provisório.



ESTADO DE SANTA CATARINA
MUNICÍPIO DE GASPAR
CNPJ 83.102.244/0001-02

5.8 Os objetos que forem recusados (tanto no recebimento provisório ou antes do recebimento definitivo) deverão ser substituídos no prazo máximo de 3 (três) dias úteis, contados da data de notificação apresentada à fornecedora, sem qualquer ônus para o Município.

5.9. Se a substituição dos objetos/materiais cotados não for realizada no prazo estipulado, a fornecedora estará sujeita aplicação de multa por dia de atraso, sem prejuízos da aplicação das sanções previstas neste Edital, na Ata de Registro de Preços, na Minuta do Contrato e na Lei.

5.10. Os objetos que forem recusados (tanto no recebimento provisório ou definitivo) deverão ser substituídos no prazo máximo de 3 (três) dias úteis, contados da data de notificação apresentada à fornecedora, sem qualquer ônus para o Município.

5.11 Caso seja comprovado que os produtos entregues não estão de acordo com as especificações do Edital, a fornecedora deverá ressarcir todos os custos com perícia à Administração, bem como os prejuízos e danos eventualmente causados à Administração.

6 CONDIÇÕES E FORMA DE PAGAMENTO

6.1 Na entrega do objeto, a CONTRATADA deverá acompanhar-se de Nota Fiscal correspondente, encaminhando-a ao respectivo requisitante.

6.2 O pagamento do veículo novo "tipo furgão" será efetuado *em até 15 (quinze) dias úteis*, contados a partir do recebimento definitivo do objeto por parte da Contratante mediante a apresentação da Nota Fiscal/Fatura devidamente atestada pelo responsável do setor requerente.

6.2.1 Para fazer jus ao pagamento, a empresa deverá apresentar, juntamente com o documento de cobrança, prova de regularidade perante o Instituto nacional do Seguro social - INSS e o FGTS.

6.2.2 A CONTRATADA deverá informar os dados necessários aos depósitos bancários na folha "Proposta de Preços".

6.3 Não haverá, em hipótese alguma, pagamento antecipado.

6.4 No caso de eventuais atrasos de pagamento das faturas, por culpa da Administração, o valor será atualizado monetariamente nos termos do art. 117 da Constituição Estadual de SC.

7 RESPONSABILIDADES

7.1 A CONTRATADA é responsável, direta e exclusivamente, pela execução do objeto deste Contrato e, conseqüentemente responde, civil e criminalmente, por todos os danos e prejuízos que, na execução dele, venha, direta ou indiretamente, a provocar ou causar para o CONTRATANTE ou à terceiros, independentemente da fiscalização exercida pelo CONTRATANTE.

7.2 A CONTRATADA é responsável pelos encargos trabalhistas, previdenciários, fiscais e comerciais resultantes da execução do contrato, nos termos do artigo 71 da Lei 8.666/93.

7.3. As contribuições sociais e os danos contra terceiros são de responsabilidade da CONTRATADA.

7.4 A CONTRATADA é responsável também pela qualidade dos objetos fornecidos, cabendo-lhe verificar o atendimento das especificações, não se admitindo, em nenhuma hipótese, a alegação de que terceiros quaisquer, antes da entrega do objeto, tenham adulterado ou fornecido os mesmos fora dos padrões exigidos.

8 OBRIGAÇÕES DA CONTRATADA

8.1 Constituem obrigações da CONTRATADA:

8.1.1 Efetuar a entrega dos bens em perfeitas condições, no prazo e locais indicados pela Administração, em estrita observância das especificações do Edital e da proposta, acompanhado da respectiva nota fiscal



ESTADO DE SANTA CATARINA
MUNICÍPIO DE GASPAR
CNPJ 83.102.244/0001-02

constando detalhadamente as indicações da marca, fabricante, modelo, tipo, procedência e prazo de garantia;

8.1.2 Responsabilizar-se pelos vícios e danos decorrentes do produto, de acordo com os artigos 12, 13, 18 e 26, do Código de Defesa do Consumidor (Lei nº 8.078, de 1990);

8.1.3 O dever previsto no subitem anterior implica na obrigação de, a critério da Administração, substituir, reparar, corrigir, remover, ou reconstruir, às suas expensas, no prazo máximo de 72 (**setenta e duas**) horas, o produto com avarias ou defeitos;

8.1.4 Atender prontamente a quaisquer exigências da Administração, inerentes ao objeto da presente licitação;

8.1.5 Comunicar à Administração, no prazo máximo de 24 (vinte e quatro) horas que antecede a data da entrega, os motivos que impossibilitem o cumprimento do prazo previsto, com a devida comprovação;

8.1.6 Utilizar-se de mão-de-obra especializada para a boa execução dos serviços, mantendo em seu quadro funcional permanente, equipe técnica adequada para os serviços contratados;

8.1.7. Apresentar as respectivas ART's devidamente assinadas ao responsável em fiscalizar a execução dos serviços assim que plenamente realizados.

8.1.8 Manter, durante toda a execução do contrato, em compatibilidade com as obrigações assumidas, todas as condições de habilitação e qualificação exigidas na licitação;

8.1.9 Não transferir a terceiros, por qualquer forma, nem mesmo parcialmente, as obrigações assumidas, nem subcontratar qualquer das prestações a que está obrigada, exceto nas condições autorizadas no Termo de Referência ou na minuta de contrato;

8.1.10 Responsabilizar-se pelas despesas dos tributos, encargos trabalhistas, previdenciários, fiscais, comerciais, taxas, fretes, seguros, deslocamento de pessoal, prestação de garantia e quaisquer outras que incidam ou venham a incidir na execução do contrato.

8.1.11 Fornecer aos seus empregados, durante toda execução do contrato, equipamentos de proteção necessários e adequados à segurança e determinações estabelecidas pelo Ministério do Trabalho, exigindo dos mesmos sua utilização durante toda a entrega/instalação dos bens adquiridos pela Administração Municipal.

8.2 Observado qualquer tipo de não atendimento das especificações dos produtos exigidos no contrato, a CONTRATADA deverá substituí-los no prazo máximo de 72 (setenta e duas) horas contados da data de notificação apresentada à fornecedora, sem qualquer ônus para o Município.

8.3 A não substituição do objeto, no prazo estipulado, poderá acarretar a suspensão dos pagamentos, bem como na aplicação das sanções previstas no Edital, neste Contrato e na Lei.

9 OBRIGAÇÕES DA CONTRATANTE

9.1 São obrigações da Contratante:

- a) Receber provisoriamente o material, disponibilizando local, data e horário;
- b) Verificar minuciosamente, no prazo fixado, a conformidade dos bens recebidos provisoriamente com as especificações constantes do Edital e da proposta, para fins de aceitação e recebimento definitivos;
- c) Acompanhar e fiscalizar o cumprimento das obrigações da Contratada, através de servidor especialmente designado;
- d) Efetuar o pagamento no prazo previsto.
- e) Franquear o acesso à contratada aos locais necessários a execução dos serviços;
- f) Comunicar a contratada todas as irregularidades observadas durante a entrega do objeto.
- g) Rescindir o Contrato, nos termos dos artigos 77 a 79 da Lei no 8.666/93.



ESTADO DE SANTA CATARINA
MUNICÍPIO DE GASPAR
CNPJ 83.102.244/0001-02

10 PENALIDADES

10.1 Às proponentes que ensejarem o retardamento na execução do certame, não mantiverem a proposta, deixarem de entregar, ou apresentarem documentação falsa exigida no Edital, comportarem-se de modo inidôneo ou cometerem fraude fiscal, poderão ser aplicadas, conforme o caso, as seguintes sanções, sem prejuízo da reparação dos danos causados ao Município pelo infrator:

- a) advertência e anotação restritiva no Cadastro de Fornecedores;
- b) multa de 20% (vinte por cento) sobre o valor da proposta apresentada pela proponente;
- c) impedimento de licitar e contratar com a União, Estados, DF e Municípios pelo prazo de até 5 (cinco) anos consecutivos.

10.2 Será aplicada a multa de 2% (dois por cento) sobre o valor global da proposta apresentada em caso de não regularização da documentação pertinente à habilitação fiscal (no caso de Microempresa ou Empresa de Pequeno Porte), no prazo previsto no § 1º do art. 43 da Lei Complementar n.º 123/2006.

10.3 Caberá aplicação da penalidade de advertência nos casos de infrações leves que não gerem prejuízo a Administração.

10.4 Caberá aplicação de multa de 20% calculado sobre o valor total da Proposta de Preços da Licitante, nos seguintes casos:

- a) Quem, convocado dentro do prazo de validade da sua proposta, não celebrar o contrato;
- b) deixar de entregar documentação exigida para o certame;
- c) apresentar documentação falsa exigida para o certame;
- d) ensejar o retardamento da execução de seu objeto;
- e) não manter a proposta de preços;
- f) falhar ou fraudar na execução do contrato;
- g) comportar-se de modo inidôneo;
- h) cometer fraude fiscal.

10.5 Sem prejuízo da aplicação de multa caberá aplicação da penalidade de Impedimento de licitar e contratar com a União, Estados, DF e Municípios, nos seguintes prazos e casos:

- a) Quem, convocado dentro do prazo de validade da sua proposta, não celebrar o contrato; 2 anos mais multa;
- b) deixar de entregar documentação exigida para o certame; 1 ano mais multa;
- c) apresentar documentação falsa exigida para o certame; 5 (cinco) anos mais multa;
- d) ensejar o retardamento da execução de seu objeto; 1 ano mais multa;
- e) não manter a proposta de preços; 1 ano mais multa;
- f) falhar ou fraudar na execução do contrato; 4 anos mais multa;
- g) comportar-se de modo inidôneo; 5 (cinco) anos mais multa;
- h) cometer fraude fiscal. 5 (cinco) anos mais multa;

10.6 Em todo caso a licitante terá direito ao contraditório e ampla defesa.

10.6.1 Em respeito ao princípio do contraditório e ampla defesa, poderá a licitante apresentar defesa prévia no prazo de 5 (cinco) dias úteis após a notificação sobre a irregularidade ou aplicação da penalidade.

10.7 É facultado a licitante apresentar recurso contra aplicação de penalidade no prazo de 5 (cinco) dias úteis a contar da intimação, nos termos do art. 109 da Lei 8.666/1993.

10.8 As multas sempre que possível serão descontadas diretamente da garantia prestada, dos valores devidos a Contratada, caso o saldo seja insuficiente, deverão ser recolhidas via guia de recolhimento emitida pelo Departamento de Tributação, devendo ser comprovada a quitação no prazo máximo de 15 (quinze) dias após a emissão da guia.



ESTADO DE SANTA CATARINA
MUNICÍPIO DE GASPAR
CNPJ 83.102.244/0001-02

- 10.9 Caso não seja recolhido o valor da multa no prazo estabelecido, a licitante será inscrita em dívida ativa do Município, sendo o valor executado judicialmente.
- 10.10 As penalidades de Advertência, Multa e Impedimento de Licitar, poderão ser aplicadas por Secretário Municipal requisitante dos materiais do presente Edital.
- 10.11 Os recursos deverão ser encaminhados à autoridade que aplicou a penalidade, sendo que após sua análise será submetida a Decisão da Autoridade hierarquicamente Superior.

11 RESCISÃO

- 11.1 A inexecução total ou parcial deste Contrato, além de ocasionar a aplicação das penalidades anteriormente enunciadas, ensejará também a sua rescisão, desde que ocorram quaisquer dos motivos enumerados nos incisos I a XI e XVIII do artigo 78 da Lei nº 8.666/93.
- 11.1.1 No caso de rescisão administrativa prevista no art. 77 da lei 8.666/93, fica assegurado e reconhecido o direito do CONTRATANTE ao ressarcimento de eventuais prejuízos ou ônus adicionais decorrentes de novas contratações ou outros gastos imprevistos, além do atraso na entrega dos objetos, conforme art. 55, inciso IX da lei 8.666/93.
- 11.2 A rescisão do Contrato poderá se dar sob quaisquer das formas delineadas no art. 79 da Lei nº 8.666/93.

12 DISPOSIÇÕES GERAIS

- 12.1 A CONTRATADA assume integral responsabilidade pelos danos que causar ao CONTRATANTE ou à terceiros, por si ou seus sucessores e representantes, na execução do objeto contratado, isentando o município de toda e qualquer reclamação que possa surgir em decorrência do mesmo.
- 12.2 Aplicam-se à este Contrato as disposições das Leis nº 10.520/2002 e 8.666/1993, e suas posteriores modificações, que regulamentam as licitações e contratações promovidas pela Administração Pública.

13 VALOR DO CONTRATO

- 13.1 As partes contratantes dão ao presente Contrato o valor global de R\$ ____ (...), para todos os legais e jurídicos efeitos.

14 FORO

- 14.1 Elegem as partes contratantes o Foro desta cidade, para dirimir todas e quaisquer controvérsias oriundas deste Contrato, renunciando expressamente a qualquer outro, por mais privilegiado que seja.

E, assim, por estarem justas e contratadas, as partes, por seus representantes legais, assinam o presente Contrato, em 03 (três) vias de igual teor e forma, para um só e jurídico efeito, perante as testemunhas abaixo assinados, a tudo presentes.

Gaspar (SC), de de 2016.

Prefeito
CONTRATANTE

(razão social)
CONTRATADA

Testemunhas:



ESTADO DE SANTA CATARINA
MUNICÍPIO DE GASPAR
CNPJ 83.102.244/0001-02

ANEXO V
PROCESSO ADMINISTRATIVO 168/2016
PROPOSTA DE PREÇOS

Orçamento Estimado pela Administração - Planilha de Preços Máximos
PREGÃO PRESENCIAL Nº 76/2016

Razão Social: _____
CNPJ: _____
Endereço: _____
Cidade/UF: _____ CEP: _____
Telefone(s): _____
E-mail(s): _____

Item	MEDIDA/DESCRIÇÃO	Quant.	Preço Unitário Máximo	Valor Unitário Cotado
1	<p>UNIDADE</p> <p>MINI PORTA PALETES 1.200MM X 400MM EM AÇO TIPO COS CIVIL - 300 TQ LAMINADO A QUENTE MODULOS DE ESTRUTURAS REFORÇADAS COM 05 PARES DE LONGARINAS REVESTIDAS COM BANDEJAS EM AÇO BZ ZINCADO, COM CAPACIDADE DE CARGA PARA 250KG POR PLANO METALICO, NAS DIMENSOES 1.800MM ENTRE COLUNAS (MONTANTES) X 400MM DE PROFUNDIDADE E ALTURA 2.650MM. PINTURA A PÓ HIBRIDO EPOXI 70% E POLIESTER 30% APLICADA ELETROSTATICAMENTE. ZINCAGEM: CONFORME ABNT NBR 7008:2003 ATRAVÉS DE IMERSÃO A QUENTE COM CAMADA MEDIA DE 38 MICRONS</p> <p>(De acordo com as exigências estabelecidas no Termo de Referência) DEVIDAMENTE INSTALADOS.</p>	03	R\$ 937,25	R\$...
2	<p>UNIDADE</p> <p>MINI PORTA PALETES 1.800MM X PROF 400MM EM AÇO TIPO COS CIVIL - 300 TQ LAMINADO A QUENTE. COM MODULOS DE ESTRUTURAS REFORÇADAS COM 05 PARES DE LONGARINAS REVESTIDAS COM BANDEJAS EM AÇO BZ ZINCADO, COM CAPACIDADE DE CARGA PARA 250KG POR PLANO METALICO, NAS DIMENSOES 1.800MM ENTRE COLUNAS (MONTANTES) X 400MM DE PROFUNDIDADE E ALTURA 2.650MM. PINTURA A PÓ HIBRIDO EPOXI 70% E POLIESTER 30% APLICADA ELETROSTATICAMENTE. ZINCAGEM: CONFORME ABNT NBR 7008:2003 ATRAVÉS DE IMERSÃO A QUENTE COM CAMADA MEDIA DE 38 MICRONS.</p> <p>(De acordo com as exigências estabelecidas no Termo de Referência) DEVIDAMENTE INSTALADOS.</p>	09	R\$ 1.173,00	R\$...
3	<p>UNIDADE</p> <p>MINI PORTA PALETES 1.800MM X 800MM EM AÇO TIPO COS CIVIL - 300 TQ LAMINADO A QUENTE. MODULOS DE</p>	06	R\$ 1.448,00	R\$...



ESTADO DE SANTA CATARINA
MUNICÍPIO DE GASPAR
CNPJ 83.102.244/0001-02

ESTRUTURAS REFORÇADAS COM 05 PARES DE LONGARINAS REVESTIDAS COM BANDEJAS EM AÇO BZ ZINCADO, COM CAPACIDADE DE CARGA PARA 250KG POR PLANO METALICO, NAS DIMENSOES 1.800MM ENTRE COLUNAS (MONTANTES) X 800MM DE PROFUNDIDADE E ALTURA MINIMA DE 2.640MM. PINTURA A PÓ HIBRIDO EPOXI 70% E POLIESTER 30% APLICADA ELETROSTATICAMENTE. ZINCAGEM: CONFORME ABNT NBR 7008:2003 ATRAVÉS DE IMERSÃO A QUENTE COM CAMADA MEDIA DE 38 MICRONS (De acordo com as exigências estabelecidas no Termo de Referência) DEVIDAMENTE INSTALADOS.			
VALOR GLOBAL TOTAL		R\$ 22.056,75	R\$...

CONSIDERAÇÕES GERAIS A SEREM OBSERVADAS

Aquisição e instalação de módulos de estruturas reforçadas tipo mini porta paletes, com 05 pares de longarinas revestidas com bandejas em aço, com capacidade mínima de carga para 250 kg por plano, uniformemente distribuída, sendo 03 módulos nas dimensões de 1.200 mm de comprimento (entre colunas), profundidade de 400 mm; 09 módulos nas dimensões de e 1.800 mm de comprimento (entre colunas), profundidade de 400 mm e 06 módulos nas dimensões de 1.800 mm de comprimento (entre colunas), profundidade de 800 mm e altura mínima de 2.640 mm para todos os módulos. Os espaçamentos entre os planos estão especificados no projeto *anexo I*. O módulo, incluindo as peças de montagem (sapata, diagonal, travessa e coluna) será em aço COS-CIVIL-300 MPA, zincado através de processo conforme a ABNT NBR 7008:2003 e com espessuras compatíveis com a carga suportada pela estrutura, pintura eletrostática nas cores laranja e azul ou amarelo e azul, com tinta em pó híbrido epóxi 70% e poliéster 30%. A fixação dos montantes (colunas) no piso será feita com chumbadores tipo parabolts. Observância dos requisitos normativos: NBR- 15524/2007, NBR-14762/2009. Todas as estruturas metálicas serão fornecidas nas dimensões (altura/largura/profundidade) especificadas nos projetos *anexos I e II*, não sendo aceitas dimensões divergentes entregues por uma mesma empresa. As estruturas deverão ser instaladas no seguinte Endereço Rua: São Pedro, 128 - Centro - Gaspar-SC.

Assinatura do Responsável Legal

Dados para Depósito Bancário:

Banco:			
Agência:		Dígito:	
Conta:		Dígito:	

Dados do Responsável pela Assinatura do Contrato:

Nome:
CPF e RG:



ESTADO DE SANTA CATARINA
MUNICÍPIO DE GASPAR
CNPJ 83.102.244/0001-02

ANEXO VI
PROCESSO ADMINISTRATIVO 168/2016
PREGÃO PRESENCIAL Nº 76/2016

DECLARAÇÃO DE MICROEMPRESA OU EMPRESA DE PEQUENO PORTE

A Proponente _____, com sede em _____ inscrita no CNPJ sob n.º _____, nos termos do Edital de Pregão Presencial nº 76/2016 declara, para fins de participação no procedimento licitatório em epígrafe, cumprir plenamente os requisitos para classificar-se como Microempresa ou Empresa de Pequeno Porte, nos termos da Lei Complementar Nº 123, de 14 de dezembro de 2006, e alterações, e ainda usufruir dos benefícios concedidos devido a tal condição. Declara-se, ainda, ciente das responsabilidades administrativa, civil e criminal.

(local e data)

(Assinatura do representante legal
com poder para firmar declaração e compromisso)

Nome:

CPE/MF:

Função:



ESTADO DE SANTA CATARINA
MUNICÍPIO DE GASPAR
CNPJ 83.102.244/0001-02

ANEXO VII
PROCESSO ADMINISTRATIVO 168/2016
PREGÃO PRESENCIAL Nº 76/2016

DECLARAÇÃO DE ATENDIMENTO AO EDITAL

AO MUNICÍPIO DE GASPAR

Apresentamos nossa proposta de fornecimento de estruturas de armazenagem metálica, com instalação, conforme as quantidades e características técnicas descritas no presente Edital, Termo de Referência e seus Anexos.

Esclarecemos e assumimos que:

- a) Os preços cotados incluem todos os custos e despesas incidentes sobre o fornecimento integral dos bens e sua instalação, tais como entrega, mão de obra, impostos e demais despesas;
- b) Estamos cientes de que os pagamentos serão efetuados após a aprovação das faturas correspondentes, mediante atendimento das exigências legais e contratuais, bem como a comprovação de regularidade perante o INSS e o FGTS;
- c) Manteremos válida a nossa proposta pelo prazo mínimo de 60 (sessenta) dias, a contar da data da sua entrega.

Declaramos, ainda, que:

- a) Verificamos e estamos de acordo com as todas as disposições contidas no presente Edital e seus anexos disponibilizados no *site* da Prefeitura Municipal de Gaspar;
- b) Faz parte da atividade da Empresa o fornecimento e instalação de estruturas de armazenagem metálicas, dentro das exigências constantes no presente Edital e seus Anexos.
- c) Que concordamos, sem qualquer restrição, com as condições de fornecimento dos bens e serviços estabelecidos neste Edital e seus anexos;
- d) Atendemos todos os requisitos de habilitação, comprometendo-nos, sob as penas da lei, comunicar a esse órgão a eventual superveniência de fato que implique alteração da habilitação e qualificação desta Empresa;
- e) Não mantemos em nosso quadro de empregados, salvo na condição de aprendiz, na forma da legislação específica, menores de 18 (dezoito) anos trabalhando em horário noturno ou em atividade perigosa ou insalubre.
- f) Que esta Empresa através de seu Responsável Legal, declara, sob as penas da lei, que não está cumprindo penalidade de Inidoneidade, Suspensão ou Impedimento, não pesando contra si Declaração de Inidoneidade expedida em face de inexecução total ou parcial de contratos com entes públicos, nos termos do Artigo 87, inciso IV e Artigo 88, inciso III da Lei 8666/93 em atendimento ao Artigo 97 da referida Lei para Licitar ou Contratar com a Administração Pública.

__ de _____ de 2016

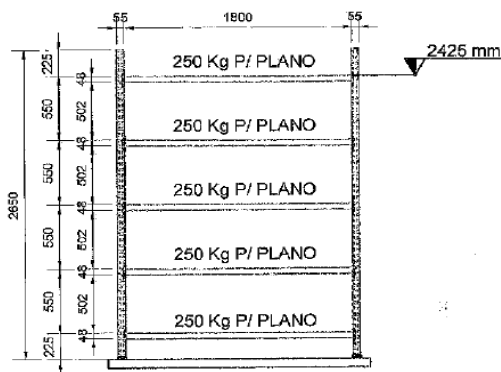
(assinatura do representante legal da proponente)



ESTADO DE SANTA CATARINA
MUNICÍPIO DE GASPAR
CNPJ 83.102.244/0001-02

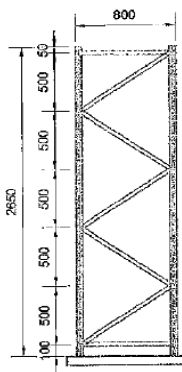
ANEXO VIII
PROCESSO ADMINISTRATIVO 168/2016
PREGÃO PRESENCIAL Nº 76/2016

PLANTA DO PROJETO I



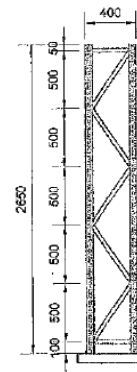
Vista Frontal "A/B"

Com Travessa de Reforço
Planos de 1800 MM
Planos de 1200 MM
Escala - 1:50



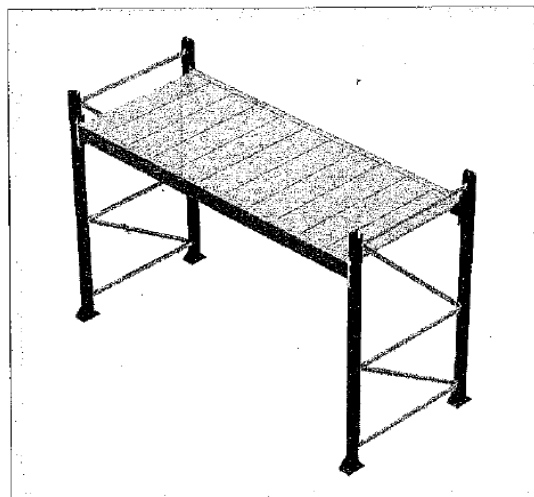
Vista Lateral "A"

Escala - 1:50



Vista Lateral "B"

Escala - 1:50



Plano com Bandeja em Aço

Desenho Ilustrativo



ESTADO DE SANTA CATARINA
MUNICÍPIO DE GASPAR
CNPJ 83.102.244/0001-02

PLANTA DO PROJETO II

