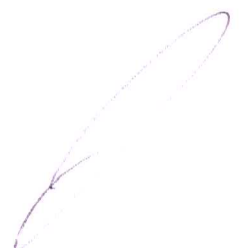


PROJETO BÁSICO

EXECUÇÃO DE OBRAS E SERVIÇOS DE MELHORIA DA INFRAESTRUTURA NO MUNICÍPIO DE GASPAR/SC, COM FORNECIMENTO DE TODOS OS MATERIAIS E EQUIPAMENTOS NECESSÁRIOS, COMPREENDENDO A EFICIENTIZAÇÃO ENERGÉTICA DO SISTEMA DE ILUMINAÇÃO PÚBLICA, COM A SUBSTITUIÇÃO DE 1.400 CONJUNTOS DE LUMINÁRIAS DE BAIXO RENDIMENTO, POR NOVOS CONJUNTOS DE LUMINÁRIAS LED (LIGHT EMITTING DIODE), COM A ELABORAÇÃO DE PLANO E RELATÓRIO DE MEDIÇÃO E VERIFICAÇÃO, ADERENTE AO PIMVP (PROTOCOLO INTERNACIONAL DE MEDIÇÃO E VERIFICAÇÃO DE PERFORMANCE) PARA A COMPROVAÇÃO DOS RESULTADOS DAS AÇÕES DE EFICIÊNCIA ENERGÉTICA.



Sumário

1. INTRODUÇÃO.....	4
2. OBJETO	4
3. NORMASTÉCNICAS.....	5
4. DESCRIÇÃO DETALHADA	5
4.1. LOGRADOUROS BENEFICIADOS PELO PROJETO	6
4.2. ILUMINÂNCIA E UNIFORMIDADE (NBR5101:2012).....	6
4.2.1. Para tráfego de veículos:.....	6
4.2.2. Para tráfego de pedestres:.....	7
4.3. PARÂMETROS DAS VIAS	7
4.3.1. Via Tipo 1.....	7
4.3.2. Via Tipo 2.....	7
4.3.3. Via Tipo 3.....	8
4.4. CÁLCULOS LUMINOTÉCNICOS.....	8
4.4.1. Via Tipo 1.....	8
4.4.2. Via Tipo 2.....	8
4.4.3. Via Tipo 3.....	9
4.5. ESPECIFICAÇÕES TÉCNICAS DAS LUMINÁRIAS	9
4.5.1. Luminária LED - Para Vias Tipo 1.....	9
4.5.2. Luminária LED - Para Vias Tipo 2.....	10
4.5.3. Luminária LED - Para Vias Tipo 3.....	10
4.6. ESPECIFICAÇÕES TÉCNICAS COMPLEMENTARES	11
4.7. MATERIAIS RETIRADOS DO SISTEMA DE ILUMINAÇÃO	11
4.8. PROJETOS EXECUTIVOS.....	11
5. MEDIÇÃO E VERIFICAÇÃO DE PERFORMANCE – M&V	11
5.1. ESTRATÉGIA DE M&V	12
5.1.1. Variáveis independentes.....	12
5.1.2. Fatores Estáticos.....	12
5.1.3. Fronteira de Medição.....	12
5.1.4. Duração das Medições.....	13

5.1.5.	Efeitos interativos	13
5.1.6.	Opção do PIMVP.....	13
5.1.7.	Modelo de consumo da linha de base	13
5.1.8.	Amostragem	13
5.2.	PLANO DE M&V	14
5.2.1.	Objetivo das ações de eficiência energética	14
5.2.2.	Opção do PIMVP selecionada e fronteira de medição	14
5.2.3.	Linha de base, período, energia e condições	15
5.2.4.	Período de determinação da economia	15
5.2.5.	Bases para o ajuste.....	15
5.2.6.	Procedimento de análise	15
5.2.7.	Preço da energia.....	15
5.2.8.	Especificações dos medidores	15
5.2.9.	Responsabilidades de monitoramento.	15
5.2.10.	Precisão esperada.....	16
5.2.11.	Orçamento	16
5.2.12.	Formato de relatório	16
5.2.13.	Garantia de qualidade	16
5.3.	RELATÓRIO DE M&V	16
5.4.	CÁLCULO DA ECONOMIA	17
6.	PRAZO DE EXECUÇÃO	17
7.	DISPOSIÇÕES GERAIS	17
7.1.	EXIGÊNCIAS PARA QUALIFICAÇÃO TÉCNICA	17
7.1.1.	Qualificação Técnico-Profissional.....	17
7.1.2.	Capacidade Técnico-Operacional.....	17
7.2.	EXIGÊNCIAS TÉCNICAS PARA APRESENTAÇÃO DA PROPOSTA DE PREÇOS	18
7.2.1.	Proposta de Preços.....	18
7.2.2.	Planilha de Materiais e Serviços com Preços Unitários e Totais.....	18
7.2.3.	Catálogos	18
7.2.4.	Cálculos Luminotécnicos para Comprovação do Desempenho Fotométrico das Luminárias..	18
7.2.5.	Arquivo IES das Luminárias	18
8.	RELAÇÃO DE DOCUMENTOS INTEGRANTES DO PROJETO BÁSICO	19



1. INTRODUÇÃO

A iluminação pública constitui uma peça importante para o desenvolvimento das cidades e para o combate à criminalidade, assumindo papel fundamental na qualidade de vida e segurança, em especial face o crescimento da urbanização e dos problemas gerados por esse crescimento.

A falta e/ou o baixo nível da iluminação prejudicam ainda os cidadãos, que, geralmente, em razão do trabalho ou estudo, acabam transitando à noite nas ruas. Esse problema contribui significativamente para a falta de segurança da população das cidades.

Observa-se que os parâmetros técnicos exigidos na NBR-5101 estabelecem os requisitos mínimos necessários para iluminação de vias públicas.

Nesse sentido, os projetos de iluminação pública, observando os referidos parâmetros mínimos da norma, deverão examinar as peculiaridades de cada situação, de forma a atender às necessidades específicas dos usuários e do espaço urbano a que se destina, provendo benefícios econômicos e sociais para os cidadãos, incluindo:

- a) redução de acidentes noturnos;
- b) melhoria das condições de vida, principalmente nas comunidades carentes, favorecendo o convívio social;
- c) auxílio à proteção policial, com ênfase na segurança dos indivíduos e propriedades;
- d) facilidade do fluxo do tráfego;
- e) destaque a edifícios e obras públicas durante à noite, favorecendo o desenvolvimento do comércio e turismo noturno;

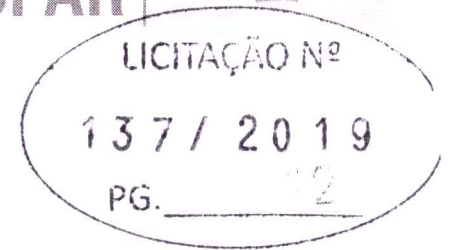
Dessa forma, partindo dos critérios mínimos da norma e levando em conta a segurança, a qualidade de vida dos cidadãos e a ocupação dos espaços públicos, o Projeto revisa as condições específicas de iluminação e fixa os parâmetros e critérios que devem ser adotados e implementados de forma energética e tecnicamente eficiente.

Levando em consideração estes aspectos, e baseado na premissa de que a iluminação pública é também uma peça importante para o desenvolvimento das cidades e para o combate ao crime, o presente Projeto, observando todos os requisitos normativos, elevou níveis luminotécnicos das vias, atendendo assim ao principal objetivo da Norma NBR-5101, que é o de proporcionar visibilidade e segurança ao tráfego de veículos e pedestres, de forma rápida, precisa e confortável.

Com base nessas premissas, o presente tem como finalidade orientar as empresas licitantes na formulação de suas propostas, apresentando todos os elementos necessários e suficientes para tal.

2. OBJETO

Está prevista a execução de obras e serviços de melhoria da infraestrutura do município de Gaspar/SC, com fornecimento de todos os materiais e equipamentos necessários, compreendendo a efficientização energética do sistema de iluminação pública, com a substituição de 1.400 conjuntos de luminárias de baixo rendimento, por novos conjuntos de luminárias LED (*light emitting diode*), com a elaboração de plano e relatório de medição e verificação, aderente ao PIMVP (protocolo internacional de medição e verificação de performance) para a comprovação dos resultados das ações de eficiência energética.



Com a efficientização energética do sistema são esperados os seguintes benefícios para o município e sociedade:

- 2.1. Melhoria da qualidade da iluminação das vias;
- 2.2. Melhoria da segurança para os pedestres, ciclistas e tráfego de veículos motorizados durante o período noturno;
- 2.3. Maior conforto para os cidadãos;
- 2.4. Redução de crimes e do medo do crime;
- 2.5. Embelezamento da cidade;
- 2.6. Baixo consumo de energia elétrica, com o uso de equipamentos com tecnologia LED de alto rendimento e eficiência energética;
- 2.7. Baixo fator de manutenção, com o uso de equipamentos de elevada vida útil, contribuindo para a mobilidade urbana no município, devido à redução de intervenções no sistema.

3. NORMAS TÉCNICAS

Na elaboração deste projeto foram utilizadas as seguintes normas, as quais deverão ser seguidas na modernização do sistema de iluminação pública:

- 3.1. ABNT – Associação Brasileira de Normas Técnicas:
 - 3.1.1. NBR-5101 – “Iluminação Pública - Procedimentos”;
 - 3.1.2. NBR 5461 – “Iluminação Terminologia”;
 - 3.1.3. NBR 5410 – “Instalações Elétricas de Baixa Tensão”;
 - 3.1.4. NBR 5434 – “Redes de distribuição aérea de energia elétrica – Padronização”;
 - 3.1.5. NBR 6323 – “Galvanização de produtos de aço ou ferrosfundido”;
 - 3.1.6. NBR 11003 – “Tintas – Determinação da aderência – Método de Ensaio”.
- 3.2. CELESC – DISTRIBUIÇÃO S.A.
 - 3.2.1. E-313.0050 – Manual Especial - Relé Fotoeletrônico;
- 3.3. IES – ILLUMINATION ENGINEERING SOCIETY, Pub. No. RP-9-00 – “Roadway Lighting”, 2005, naquilo que as normas acima forem omissas e/ou insuficientes.

4. DESCRIÇÃO DETALHADA

Esta prevista a efficientização energética do sistema de iluminação pública no município de Gaspar/SC, com a substituição de 1.400 conjuntos de luminárias de baixo rendimento, em final de vida útil, e em desacordo com a norma NBR 15129 da ABNT, instalados em ponta de braço, fixados em postes de rede de distribuição de energia elétrica da concessionária CELESC Distribuição S.A., por novos conjuntos de luminárias LED (light emitting diode), compreendendo a elaboração de plano e relatório de medição e verificação, aderente ao PIMVP (protocolo internacional de medição e verificação de performance) para a comprovação dos resultados das ações de eficiência energética.



Para assinatura do contrato, a licitante vencedora deverá apresentar Certificado de Registro Cadastral – CRC junto à CELESC Distribuição S.A., subgrupo 2.1.39 – Serviços de instalação de iluminação pública.

4.1. LOGRADOUROS BENEFICIADOS PELO PROJETO

Serão contemplados nesta etapa de modernização de Iluminação pública de GASPAR/SC, diversos logradouros que serão definidos conforme o tipo de via em que esta é classificada segundo a NBR 5101.

Tipo de Via	LOGRADOURO	QUANT.	POTÊNCIA (W)
Via Tipo 1	Vias que possuem iluminação com lâmpadas de Vapor de sódio 100W e 150W ou mercúrio de 250W.	200	80
Via Tipo 2	Vias que possuem iluminação com lâmpadas de Vapor de sódio 250W ou mercúrio de 400W.	900	120
Via Tipo 3	Vias que possuem iluminação com lâmpadas de Vapor de sódio de 400W.	300	190

4.2. ILUMINÂNCIA E UNIFORMIDADE (NBR5101:2012)

A iluminância e uniformidade das vias deverão ser superiores ao mínimo recomendado pela Tabela 5 – Iluminação média mínima e uniformidade para cada classe de iluminação (para tráfego de veículos), e Tabela 7 - Iluminação média mínima e uniformidade para cada classe de iluminação (para tráfego de pedestres) da NBR 5101:2012 da ABNT, conforme indicado no item 4.5 - CÁLCULOS LUMINOTÉCNICOS, deste projeto.

As vias objeto deste projeto básico são classificadas como vias urbanas, e quanto às classes de iluminação podem ser classificadas conforme segue:

Tipo de Via	LOGRADOURO	TRÁFEGO DE VEÍCULOS	TRÁFEGO DE PEDESTRES
Via Tipo 1	Vias que possuem iluminação com lâmpadas de Vapor de sódio 100W e 150W ou mercúrio de 250W.	V3	P3
Via Tipo 2	Vias que possuem iluminação com lâmpadas de Vapor de sódio 250W ou mercúrio de 400W.	V2	P3
Via Tipo 3	Vias que possuem iluminação com lâmpadas de Vapor de sódio de 400W.	V2	P2

4.2.1. Para tráfego de veículos:

Vias de tráfego importante, urbanas, com tráfego de pedestres elevado, com volume de tráfego intenso: **classe de iluminação V2**, conforme Tabela 4 – Classes de iluminação para cada tipo de via da NBR 5101:2012;

Vias de tráfego importante, urbanas, com tráfego de pedestres elevado, com volume de tráfego médio: **classe de iluminação V3**, conforme Tabela 4 – Classes de iluminação para cada tipo de via da NBR

5101:2012;

4.2.2. Para tráfego de pedestres:

Vias de grande tráfego noturno de pedestres: **classe de iluminação P2**, conforme Tabela 6 – Classes de iluminação para cada tipo de via da NBR5101:2012.

Vias de uso noturno moderado por pedestres: **classe de iluminação P3**, conforme Tabela 6 – Classes de iluminação para cada tipo de via da NBR5101:2012.

4.3. PARÂMETROS DAS VIAS

Para os cálculos da iluminância média horizontal (Eméd), no nível da via, e do fator de uniformidade da iluminância (Emín/Eméd) foram utilizados os seguintes parâmetros para cada via:

4.3.1. Via Tipo 1

- Tipo de instalação: luminária instalada em ponta de braço, fixado em poste de concreto da rede da CELESC Distribuição S.A., na calçada do lado 1;
- Altura média de instalação da luminária em ponta de braço: 7,00 metros da pista de rolamento;
- Largura média da pista de rolamento: 8,00 metros;
- Largura média da calçada do lado 1: 2,00 metros;
- Largura média da calçada do lado 2: 2,00 metros;
- Altura média das calçadas: 10 cm em relação à pista de rolamento;
- Posicionamento dos postes da rede de distribuição da concessionária: na calçada 1 a 0,425 metros do meio fio (distância entre a face do meio fio e a superfície do poste);
- Projeção da luminária na pista a partir do poste: 2,425 metros (distância entre a superfície do poste e o centro da luminária);
- Espaçamento médio entre postes: 30,00 metros;
- Ângulo de inclinação da luminária em ponta de braço: 5° com a horizontal;
- Depreciação total do sistema: 0,80.

4.3.2. Via Tipo 2

- Tipo de instalação: luminária instalada em ponta de braço, fixado em poste de concreto da rede da CELESC Distribuição S.A., na calçada do lado 1;
- Altura média de instalação da luminária em ponta de braço: 7,00 metros da pista de rolamento;
- Largura média da pista de rolamento: 10,00 metros;
- Largura média da calçada do lado 1: 2,00 metros;
- Largura média da calçada do lado 2: 2,00 metros;
- Altura média das calçadas: 10 cm em relação à pista de rolamento;
- Posicionamento dos postes da rede de distribuição da concessionária: na calçada 1 a 0,425 metros do meio fio (distância entre a face do meio fio e a superfície do poste);
- Projeção da luminária na pista a partir do poste: 2,425 metros (distância entre a superfície do poste e o centro da luminária);
- Espaçamento médio entre postes: 30,00 metros;

- Ângulo de inclinação da luminária em ponta de braço: 5° com a horizontal;
- Depreciação total do sistema: 0,80.

4.3.3. Via Tipo 3

- Tipo de instalação: luminária instalada em ponta de braço, fixado em poste de concreto da rede da CELESC Distribuição S.A., na calçada do lado 1;
- Altura média de instalação da luminária em ponta de braço: 7,00 metros da pista de rolamento;
- Largura média da pista de rolamento: 10,00 metros;
- Largura média da calçada do lado 1: 2,00 metros;
- Largura média da calçada do lado 2: 2,00 metros;
- Altura média das calçadas: 10 cm em relação à pista de rolamento;
- Posicionamento dos postes da rede de distribuição da concessionária: na calçada 1 a 0,425 metros do meio fio (distância entre a face do meio fio e a superfície do poste);
- Projeção da luminária na pista a partir do poste: 2,425 metros (distância entre a superfície do poste e o centro da luminária);
- Espaçamento médio entre postes: 30,00 metros;
- Ângulo de inclinação da luminária em ponta de braço: 5° com a horizontal;
- Depreciação total do sistema: 0,80.

4.4. CÁLCULOS LUMINOTÉCNICOS

Os cálculos luminotécnicos para obtenção dos valores de iluminância média horizontal ao nível da via e o fator de uniformidade da iluminância para cada via, foram efetuados através de software independente, utilizando-se os parâmetros definidos nos itens 4.3.1 até 4.3.3 acima.

As malhas de cálculos foram definidas conforme estipulado na NBR-5101:2012, conforme a seguir:

- Malha de cálculo da pista de rolamento: 17 x 15 pontos;
- Malha de cálculo da calçada do lado 1: 17 x 1 pontos;
- Malha de cálculo da calçada do lado 2: 17 x 1 pontos.

4.4.1. Via Tipo 1

- Iluminância média horizontal ao nível da pista de rolamento: 17 lux;
- Fator de uniformidade da iluminância nas pistas de rolamento (Emínimo/Emédio): 45%;
- Iluminância média horizontal ao nível da calçada 1: 11 lux;
- Fator de uniformidade da iluminância da calçada 1 (Emínimo/Emédio): 45%;
- Iluminância média horizontal ao nível da calçada 2: 12 lux;
- Fator de uniformidade da iluminância da calçada 2 (Emínimo/Emédio): 65%.

4.4.2. Via Tipo 2

- Iluminância média horizontal ao nível da pista de rolamento: 28 lux;
- Fator de uniformidade da iluminância nas pistas de rolamento (Emínimo/Emédio): 34%;



- Iluminância média horizontal ao nível da calçada 1: 17lux;
- Fator de uniformidade da iluminância da calçada 1 (Emínimo/Emédio):33%;
- Iluminância média horizontal ao nível da calçada 2: 11lux;
- Fator de uniformidade da iluminância da calçada 2 (Emínimo/Emédio):71%.

4.4.3. Via Tipo 3

- Iluminância média horizontal ao nível da pista de rolamento: 47lux;
- Fator de uniformidade da iluminância nas pistas de rolamento (Emínimo/Emédio):38%;
- Iluminância média horizontal ao nível da calçada 1: 31lux;
- Fator de uniformidade da iluminância da calçada 1 (Emínimo/Emédio):33%;
- Iluminância média horizontal ao nível da calçada 2: 17lux;
- Fator de uniformidade da iluminância da calçada 2 (Emínimo/Emédio):72%.

Os valores de iluminância média horizontal ao nível das pistas de rolamento e calçadas, e os valores do fator de uniformidade da iluminância (Emínimo/Emédio) nas pistas de rolamento e calçadas apresentados acima, serão os mínimos aceitos pela administração municipal.

Para comprovação de que as luminárias ofertadas atenderão os valores mínimos de iluminância média horizontal (Eméd) e o fator de uniformidade da iluminância ($U = \text{Emín}/\text{Eméd}$), exigidos neste projeto, as licitantes deverão apresentar em papel impresso, em anexo a sua proposta de preços, e no mesmo envelope da proposta de preços, sob pena de desclassificação, os cálculos luminotécnicos para cada uma das vias dos itens 4.3.1 à 4.3.4 acima, e seus respectivos parâmetros também informados nos mesmos itens, realizados através de softwares independentes para cálculos luminotécnicos, tipo AGI 32, Dialux da Dial GmbH ou equivalente, devidamente assinados pelo seu responsável técnico, com indicação do nome completo, título profissional e número de registro na entidade profissional. Não serão aceitos cálculos efetuados através de softwares desenvolvidos para uso direcionado das luminárias do próprio fabricante.

As licitantes também deverão anexar à proposta de preços o arquivo de dados fotométricos das luminárias no formato IES (Illuminating Engineering Society), em meio magnético, de todas as luminárias ofertadas para comprovação do desempenho fotométrico, sob pena de desclassificação.

4.5. ESPECIFICAÇÕES TÉCNICAS DAS LUMINÁRIAS

As luminárias que serão utilizadas nos conjuntos de iluminação deverão ter as seguintes especificações mínimas:

4.5.1. Luminária LED - Para Vias Tipo 1

Luminária pública LED (Light Emitting Diode). Deverá possuir corpo em alumínio, pintura em poliéster em pó na cor cinza e proteção UV. Difusor deverá ser de elevada resistência mecânica (IK 08). O consumo máximo deverá ser de 80W. Fluxo luminoso deve ser de no mínimo 10.000 lumens. Fator de potência mínimo de 0,92. O peso máximo total deverá ser de 7 Kg. Bloco eletrônico e bloco óptico deverão estar em compartimentos separados mecanicamente e isolados entre si, garantindo, desta forma, redução da temperatura no ambiente óptico e conseqüentemente maior longevidade dos LEDs.

Deverá possuir dissipador de calor que faz parte do próprio corpo da luminária, sendo vedado o uso de ventiladores, bombas ou líquido de arrefecimento. Possuir acesso ao bloco elétrico de forma que os drivers possam facilmente ser desconectados, facilitando operações de manutenção. Deve possuir um suporte que permite a montagem da luminária em ponta de braço com diâmetro Ø 60mm. Grau de proteção tanto para bloco óptico quanto para alojamento dos acessórios eletrônicos IP66. Deverá permitir a substituição da unidade ótica, garantindo a possibilidade de incorporar inovações tecnológicas futuras. A manutenção do fluxo luminoso deve ser de no mínimo 70% para 60.000 horas. Protetor de surto de 10kV alojado internamente à luminária, composto de fonte de alimentação e regulador de corrente integrados, com tensão de serviço em 220V, 60Hz, em corrente alternada e saída em corrente contínua estabilizada. A Classe elétrica de toda a luminária deve ser do tipo I. Os LEDs utilizados nesta luminária devem ser de 4000K ou 5000K +- 10%). Deve possuir tomada NEMA (padrão 7 pinos) para a instalação de equipamentos de telegestão no futuro.

4.5.2. Luminária LED - Para Vias Tipo 2

Luminária pública LED (Light Emitting Diode). Deverá possuir corpo em alumínio, pintura em poliéster em pó na cor cinza e proteção UV. Difusor deverá ser de elevada resistência mecânica (IK 08). O consumo máximo deverá ser de 120W. Fluxo luminoso deve ser de no mínimo 15.200 lumens. Fator de potência mínimo de 0,92. O peso máximo total deverá ser de 9 Kg. Bloco eletrônico e bloco ótico deverão estar em compartimentos separados mecanicamente e isolados entre si, garantindo, desta forma, redução da temperatura no ambiente ótico e consequentemente maior longevidade dos LEDs. Deverá possuir dissipador de calor que faz parte do próprio corpo da luminária, sendo vedado o uso de ventiladores, bombas ou líquido de arrefecimento. Possuir acesso ao bloco elétrico de forma que os drivers possam facilmente ser desconectados, facilitando operações de manutenção. Deve possuir um suporte que permite a montagem da luminária em ponta de braço com diâmetro Ø 60mm. Grau de proteção tanto para bloco óptico quanto para alojamento dos acessórios eletrônicos IP66. Deverá permitir a substituição da unidade ótica, garantindo a possibilidade de incorporar inovações tecnológicas futuras. A manutenção do fluxo luminoso deve ser de no mínimo 70% para 60.000 horas. Protetor de surto de 10kV alojado internamente à luminária, composto de fonte de alimentação e regulador de corrente integrados, com tensão de serviço em 220V, 60Hz, em corrente alternada e saída em corrente contínua estabilizada. A Classe elétrica de toda a luminária deve ser do tipo I. Os LEDs utilizados nesta luminária devem ser de 4000K ou 5000K +- 10%). Deve possuir tomada NEMA (padrão 7 pinos) para a instalação de equipamentos de telegestão no futuro.

4.5.3. Luminária LED - Para Vias Tipo 3

Luminária pública LED (Light Emitting Diode). Deverá possuir corpo em alumínio, pintura em poliéster em pó na cor cinza e proteção UV. Difusor deverá ser de elevada resistência mecânica (IK 08). O consumo máximo deverá ser de 190W. Fluxo luminoso deve ser de no mínimo 25.500 lumens. Fator de potência mínimo de 0,92. O peso máximo total deverá ser de 9 Kg. Bloco eletrônico e bloco ótico deverão estar em compartimentos separados mecanicamente e isolados entre si, garantindo, desta forma, redução da temperatura no ambiente ótico e consequentemente maior longevidade dos LEDs. Deverá possuir dissipador de calor que faz parte do próprio corpo da luminária, sendo vedado o uso de ventiladores, bombas ou líquido de arrefecimento. Possuir acesso ao bloco elétrico de forma que os drivers possam facilmente ser desconectados, facilitando operações de manutenção. Deve possuir um suporte que permite a montagem da luminária em ponta de braço com diâmetro Ø 60mm. Grau de proteção tanto para bloco óptico quanto para alojamento dos acessórios eletrônicos IP66. Deverá permitir a substituição da unidade ótica, garantindo a possibilidade de incorporar inovações tecnológicas



futuras. A manutenção do fluxo luminoso deve ser de no mínimo 70% para 60.000 horas. Protetor de surto de 10kV alojado internamente à luminária, composto de fonte de alimentação e regulador de corrente integrados, com tensão de serviço em 220V, 60Hz, em corrente alternada e saída em corrente contínua estabilizada. A Classe elétrica de toda a luminária deve ser do tipo I. Os LEDs utilizados nesta luminária devem ser de 4000K ou 5000K +/- 10%). Deve possuir tomada NEMA (padrão 7 pinos) para a instalação de equipamentos de telegestão no futuro.

4.6. ESPECIFICAÇÕES TÉCNICAS COMPLEMENTARES

As especificações técnicas detalhadas dos demais acessórios dos conjuntos de iluminação tais como: conectores, condutores, reles, braços e ferragens, constam no ANEXO I – PLANILHA DE MATERIAIS E SERVIÇOS COM QUANTIDADES E PREÇOS.

4.7. MATERIAIS RETIRADOS DO SISTEMA DE ILUMINAÇÃO

Todos os materiais retirados do sistema de iluminação existente (Lâmpadas, luminárias, reatores, reles, braços, fiação, conectores e ferragem de fixação), deverão ser entregues ao município, para os devidos descartes e encaminhamentos.

4.8. PROJETOS EXECUTIVOS

Os projetos executivos deverão ser elaborados em computador, com o uso de softwares adequados e específicos para iluminação pública e deverão seguir as normas técnicas da ABNT e da CELESC Distribuição SA.

Todos os projetos executivos deverão ser fornecidos impressos em papel e submetidos à aprovação da fiscalização do Município.

Os projetos relativos à modernização do sistema de iluminação pública deverão adotar as simbologias e formas de apresentação das normas da CELESC Distribuição S.A. e na ausência destas, as das normas da ABNT vigentes e pertinentes.

Os projetos deverão estar acompanhados da Anotação de Responsabilidade Técnica (ART), registrada no CREA-SC, anotada pelo responsável técnico da contratada, sendo os custos para o registro de responsabilidade da contratada.

Os custos de elaboração dos projetos executivos deverão estar incluídos no item Serviços de Mão de Obra, da planilha do ANEXO I – PLANILHA DE MATERIAIS E SERVIÇOS COM QUANTIDADES E PREÇOS.

5. MEDIÇÃO E VERIFICAÇÃO DE PERFORMANCE – M&V

Para uma avaliação das reduções reais de consumo atingidas com a eficiência e modernização do sistema de iluminação pública da Praça em Frente a Prefeitura Municipal de Santo Amaro da Imperatriz, será efetuado a Medição e Verificação(M&V) da instalação. Esta avaliação deverá ser baseada no Protocolo Internacional para Medição e Verificação de Performance (PIMVP – EVO, 2012), que descreve as práticas comuns de medição, cálculo e relatório de economia, obtidas por projetos de eficiência energética.

A M&V está dividida basicamente em dois períodos:



LICITAÇÃO Nº

137 / 2019

PG. _____

- **Período da linha de base (ou período de referência):** Período escolhido para representar o funcionamento da instalação ou sistema antes da implementação de uma ação de eficiência energética (EVO, 2012). Trata-se do período antes da realização das ações de eficiência energética, no qual são realizadas as medições dos equipamentos a serem substituídos.
- **Período de determinação da economia:** Período que se segue à implementação de uma ação de eficiência energética com relatórios de economia aderentes ao PIMVP (EVO, 2012). Trata-se do período após a realização das ações de eficiência energética, no qual são realizadas as medições dos equipamentos eficientes para se determinar a economia obtida com a realização das ações de eficiência energética.

5.1. ESTRATÉGIA DE M&V

O propósito desta estratégia de M&V é fazer a avaliação do projeto mediante a realização de medições, para obter os valores da energia economizada (kWh).

O roteiro da estratégia da M&V são definidos conforme segue:

5.1.1. Variáveis independentes

São parâmetros que podem mudar regularmente e impactar significativamente no consumo de energia de um determinado sistema ou instalação. A análise destas variáveis permite estabelecer as mesmas condições de uso da energia elétrica antes e depois das ações de eficiência energética. Algumas das variáveis que poderiam causar uma variação de energia são: clima, produção, ocupação, etc.

Neste projeto, não foram consideradas variáveis independentes.

5.1.2. Fatores Estáticos

São características de uma instalação que mudam o padrão de uso da energia elétrica e, quando monitorados, pode-se identificar mudanças nas condições da linha de base. Podem ser definitivos ou temporários, podem incluir uma nova variável independente ou somente alteração dos parâmetros do modelo. Alguns dos fatores que podem alterar o padrão de uso da energia elétrica são: alterações das dimensões físicas do ambiente, alteração na temperatura do termostato, aumento significativo de pessoas no setor, entre outros.

Não serão considerados fatores estáticos no âmbito deste projeto, visto que o período de determinação da economia é muito curto. Contudo, os seguintes parâmetros serão anotados para futuro estudo de fatores estáticos de longo prazo:

- *Percentual de lâmpadas não operativas*

5.1.3. Fronteira de Medição

Determina o limite, dentro da instalação, onde serão observados os efeitos da ação de eficiência energética, isolado por medidores, e eventuais efeitos interativos com o resto da instalação.

A fronteira de medição será em cada tipo de luminária definida por amostragem cuja potência será medida diretamente.



LICITAÇÃO Nº

137 / 2019

PG. 20

5.1.4. Duração das Medições

As medições terão duração mínima de 24 horas antes da ação de eficiência energética e 24 horas após a ação de eficiência energética, em cada amostra do sistema de iluminação a ser eficientizado.

5.1.5. Efeitos interativos

São efeitos na energia criados por uma ação de eficiência energética, *mas não medidos* dentro da fronteira de medição. Em outras palavras, efeito interativo é consequência da ação de eficiência energética fora da fronteira de medição.

— Não serão considerados efeitos interativos para esta ação de eficiência energética.

5.1.6. Opção do PIMVP

Para minimizar os custos de M&V, decidiu-se que a determinação das economias será feita apenas durante um curto período representativo, adotando-se a opção “A” do volume I do Protocolo Internacional para Medição e Verificação de Performance – PIMVP, de janeiro de 2012. Conforme permite esta opção, será medida a potência de energia elétrica, e estimado as horas de operação.

5.1.7. Modelo de consumo da linha de base

Visto que não serão consideradas variáveis independentes neste projeto, não será necessário estabelecer uma análise de regressão entre a energia medida e a variável independente.

5.1.8. Amostragem

As amostragens deverão ter nível de precisão de 10% com confiabilidade de 95%. O coeficiente de variância (desvio padrão pela média) adotado inicialmente é de 0,5 até que a média real e o desvio padrão real da população possam ser estimados a partir de amostras reais (PIMPVP, Janeiro/2012). Por exemplo, este projeto contempla a instalação de 200 luminárias LED de 80W. Neste caso a amostra será de 65 luminárias, de acordo com as equações:

$$n_0 = \frac{Z^2 * cv^2}{e^2}$$

Onde:

- n_0 é a estimativa inicial do tamanho da amostra;
- cv é o coeficiente de variância, definido como o desvio padrão das leituras dividido pela média.
- e é o nível desejado de precisão;
- z é o valor padrão de distribuição normal de acordo com o quadro B-1 do PIMVP, com um número infinito de leituras e para o intervalo de confiança desejado. Para um intervalo de confiança de 95% o valor de z é de 1,96.

Logo:

$$n_0 = \frac{1,96^2 * 0,5^2}{0,1^2} = 96$$



De acordo com o PIMVP, o tamanho da amostra necessário poderá ser reduzido, se toda a população a ser sujeita a amostragem não for 20 vezes maior do que o tamanho da amostra. Neste caso, visto que a população é de 200 luminárias, ela é 2,08 vezes o tamanho da amostra, sendo o “ajuste de população finita” aplicável. Este ajuste reduz o tamanho da amostra da seguinte forma:

$$n = \frac{n_0 N}{n_0 + N} = \frac{96 * 200}{96 + 200} = 64,86$$

O mesmo procedimento deverá ser realizado para todos os tipos e potências de luminárias abrangidas neste projeto, conforme levantamento de campo que deverá ser realizado pela CONTRATADA, para preenchimento da tabela abaixo:

Período de Linha de Base

Luminária	População	Amostra
Luminárias com lâmpadas de Vapor de sódio 100W		
Luminárias com lâmpadas de Vapor de sódio 150W		
Luminárias com lâmpadas de Vapor de sódio 250W		
Luminárias com lâmpadas de Vapor de sódio de 400W.		
Luminárias com lâmpadas de Vapor mercúrio de 250W.		
Luminárias com lâmpadas de Vapor de mercúrio de 400W.		

Visto que a população de cada tipo de luminária com Tecnologia LED já está definida, as amostragens devem ser seguidas conforme tabela abaixo:

Período de Determinação da Economia

Luminária	População	Amostra
Luminárias de LED de 80W	200	65
Luminárias de LED de 120W	900	87
Luminárias de LED de 190W	300	73

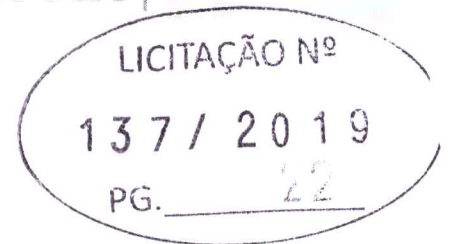
5.2. PLANO DE M&V

Deverá ser apresentado um plano de M&V que será estabelecido após a realização das medições dos equipamentos existentes nas instalações, seguindo os procedimentos estabelecidos na estratégia de M&V, devendo incluir a discussão dos seguintes tópicos, abordados no Capítulo 5 do PIMVP.

5.2.1. Objetivo das ações de eficiência energética

Descrever, conforme este termo de referência, a ação de eficiência energética (AEE), o resultado pretendido e os procedimentos da verificação operacional a serem utilizados para verificar o sucesso da implementação da AEE.

5.2.2. Opção do PIMVP selecionada e fronteira de medição



Indicar a opção do PIMVP, conforme definido neste Termo de Referência, que será usada para determinar a economia. Esta identificação deve incluir a data da publicação ou o número da versão e o número do volume da edição do PIMVP a ser seguida (Volume I do PIMVP, EVO 10000-1:2012, por exemplo). Identificar a fronteira de medição da determinação da economia.

5.2.3. Linha de base, período, energia e condições

Documentar as condições da linha de base da instalação e os dados de energia, dentro da fronteira de medição. A documentação do período da linha de base necessária ao Plano de M&V deve incluir:

- Identificação do período da linha de base (indicar a data de início e término das medições);
- Todos os dados de consumo e demanda de energia da linha de base;
- Observações sobre os Fatores estáticos, conforme este Termo de Referência;

5.2.4. Período de determinação da economia

Identificar o período de determinação da economia;

5.2.5. Bases para o ajuste

Declarar o conjunto de condições ao qual todas as medições de energia serão ajustadas. Visto que o sistema proposto oferecerá uma iluminância superior ao sistema atual, deverá ser feito um ajuste da linha de base para determinar o número de luminárias ineficientes necessária para obter-se um nível luminotécnico similar ao do sistema proposto;

5.2.6. Procedimento de análise

Indicar os procedimentos para o cálculo da economia, conforme orientações deste Termo de Referência;

5.2.7. Preço da energia

Indicar os preços da energia que serão utilizados para avaliar a economia;

5.2.8. Especificações dos medidores

Especificar os pontos de medição no período da linha de base e no período de determinação da economia e descrever o tempo estimado de funcionamento conforme orientações deste Termo de referência. Fornecer as seguintes especificações dos medidores:

- Fabricante;
- Modelo/série;
- Data e validade da última calibração;
- Precisão, erro padrão e incerteza;

5.2.9. Responsabilidades de monitoramento.

Atribuir as responsabilidades de reportar e registrar dados de energia, variáveis independentes e fatores

estáticos dentro da fronteira de medição, durante o período de determinação da economia;

5.2.10. Precisão esperada

Todas as incertezas relativas aos processos de amostragem, medição e modelagem deverão ficar abaixo de 10% a 95% de confiabilidade. Declarar os dados de potência obtidos no período da linha de base, contendo:

- Valor médio por luminária (em Watts);
- Erro padrão da medição;
- Incerteza da medição;
- Erro padrão amostragem;
- Incerteza amostragem;
- Erro padrão total;
- Incerteza total.

Indicar o tempo de acendimento conforme determinado neste Termo de Referência (ver item 5.4).

5.2.11. Orçamento

Indicar o orçamento e os recursos necessários para a determinação da economia, os custos iniciais estabelecidos, e os custos contínuos durante o período de determinação da economia;

5.2.12. Formato de relatório

Indicar a forma pela qual os resultados serão reportados e documentados (ver item 10.3). Deve ser incluída uma amostra de cada relatório;

5.2.13. Garantia de qualidade

Indicar os procedimentos de garantia de qualidade que serão utilizados para os relatórios de economia, e todos os passos intermediários na preparação dos relatórios. Para este projeto serão adotados os seguintes procedimentos:

- A medição de cada circuito deve ser confrontada com a potência nominal das luminárias para verificar sua compatibilidade.
- A planilha de cálculos deve ser verificada por pessoa experta não envolvida diretamente com o projeto.

5.3. RELATÓRIO DE M&V

Após serem concluídas as medições do período da linha de base e do período de determinação da economia, deverá ser apresentado um relatório de medição e verificação de acordo com o capítulo 6 do PIMVP (EVO, 2012), apresentando:

- Os dados observados durante o período de determinação da economia: os momentos de início e fim do *período de medição*, os dados de energia e valor das *variáveis independentes*;
- Descrição e justificativa de quaisquer correções feitas aos dados observados;
- Os valores estimados acordados;
- Tabela de preços de energia utilizada;



- Todos os pormenores de qualquer *ajuste não periódico da linha de base* efetuado. Os pormenores devem incluir uma explicação da alteração das condições desde o *período da linha de base*, todos os fatos observados e suposições e os cálculos de engenharia que levaram ao ajuste;
- A *economia* calculada em unidades de *energia* e monetárias.

5.4. CÁLCULO DA ECONOMIA

A economia de energia será calculada por meio da Equação 1d) do PIMVP 2012:

Economia de Energia

$$= \text{Tempo estimado} \times (\text{Potência da linha de base medida} \\ - \text{Potência do período de determinação da economia medida})$$

Para o sistema de iluminação pública o tempo estimado de funcionamento será de 12 (doze) horas por dia, 365 (trezentos e sessenta e cinco) dias por ano, totalizando 4.380 (quatro mil, trezentos e oitenta) horas por ano.

6. PRAZO DE EXECUÇÃO

O prazo de execução para a totalidade do objeto deste projeto é de 240 (duzentos e quarenta) dias, podendo ser reduzido, por acordo entre as partes.

7. DISPOSIÇÕES GERAIS

7.1. EXIGÊNCIAS PARA QUALIFICAÇÃO TÉCNICA

7.1.1. Qualificação Técnico-Profissional

7.1.1.1 Comprovação de que a licitante possui em seu quadro, na data prevista para a abertura desta licitação, para acompanhamento técnico na execução dos serviços contratados, profissional engenheiro eletricitista, com as atribuições do artigo 8º da resolução 218/73 do CONFEA, ou profissional com as mesmas atribuições legais, detentor de Atestado de Responsabilidade Técnica fornecido por pessoa jurídica de direito público ou privado, acompanhado da respectiva CAT – Certidão de Acervo Técnico, devidamente registrado na entidade profissional competente, relativamente à execução de serviços de características semelhantes aos considerados relevantes ao atendimento do objeto da licitação, relacionados abaixo:

- a) Elaboração de projeto de iluminação pública com luminária tipo LED (Light Emitting Diode), em vias públicas.

7.1.2. Capacidade Técnico-Operacional

7.1.2.1 Apresentação de Atestado(s) de Capacidade Técnica firmado(s) por pessoa jurídica de direito público ou privado, devidamente registrado na entidade profissional competente, atestando que a empresa licitante executou serviços e forneceu materiais pertinentes e compatíveis com as características da presente licitação, compreendendo o seguinte:



a) Eficientização Energética de Sistema de Iluminação Pública, compreendendo a substituição de, no mínimo, 700 (setecentas) luminárias com lâmpadas de descarga por luminárias com tecnologia de LED (Diodo Emissor de Luz), com fornecimento de materiais, e a elaboração de Plano e Relatório de Medição e Verificação, aderente ao PIMVP (Protocolo Internacional de Medição e Verificação de Performance) para a comprovação dos resultados das ações de eficiência energética.

b) Apresentação de Certidão de Registro da Empresa e seus Responsáveis Técnicos junto ao CREA - Conselho Regional de Engenharia e Agronomia ou CAU - Conselho de Arquitetura e Urbanismo, dentro de seu prazo de validade.

c) Comprovação de possuir, em seu quadro permanente, profissional com certificação CMVP (Certified Measurement and Verification Professional) da EVO (Efficiency Valuation Organization), o qual será o responsável pela emissão do plano de medição e verificação e do relatório de medição e Verificação, mediante apresentação do respectivo certificado CMVP;

7.2. EXIGÊNCIAS TÉCNICAS PARA APRESENTAÇÃO DA PROPOSTA DE PREÇOS

7.2.1. Proposta de Preços

7.2.2. Planilha de Materiais e Serviços com Preços Unitários e Totais

As licitantes deverão apresentar em anexo a sua proposta de preços, a planilha Materiais e Serviços, preenchida com quantidades, preços unitários e totais para todos os itens, e indicar um único modelo ou código ou referência ou tipo ou padrão, e respectiva marca ou fabricante, para todos os materiais ofertados.

7.2.3. Catálogos

Em anexo a proposta de preços a licitante deverá apresentar catálogos, originais ou cópias autenticadas, ou emitidas via internet (desde que disponíveis em site oficial para conferência), para todas as luminárias LED ofertadas.

7.2.4. Cálculos Luminotécnicos para Comprovação do Desempenho Fotométrico das Luminárias

Para comprovação de que as luminárias ofertadas atendem os valores mínimos de iluminância média horizontal ($E_{méd}$) e o fator de uniformidade da iluminância ($U = E_{mín}/E_{méd}$), exigidos neste projeto, as licitantes deverão apresentar em papel impresso, em anexo a sua proposta de preços, e no mesmo envelope da proposta de preços, sob pena de desclassificação, os cálculos luminotécnicos para cada uma das vias dos itens 4.3.1 à 4.3.3, e seus respectivos parâmetros também informados nos mesmos itens, realizados através de softwares independentes para cálculos luminotécnicos, tipo AGI 32, Dialux da Dial GmBh ou equivalente, devidamente assinados pelo seu responsável técnico, com indicação do nome completo, título profissional e número de registro na entidade profissional competente. Não serão aceitos cálculos efetuados através de softwares desenvolvidos para uso direcionado das luminárias do próprio fabricante.

7.2.5. Arquivo IES das Luminárias



As licitantes deverão anexar à proposta de preços o arquivo de dados fotométricos das luminárias no formato IES (Illuminating Engineering Society), em meio magnético (Pendrive, CD ou DVD), devidamente identificados, para todas as luminárias ofertadas, para comprovação do desempenho fotométrico.

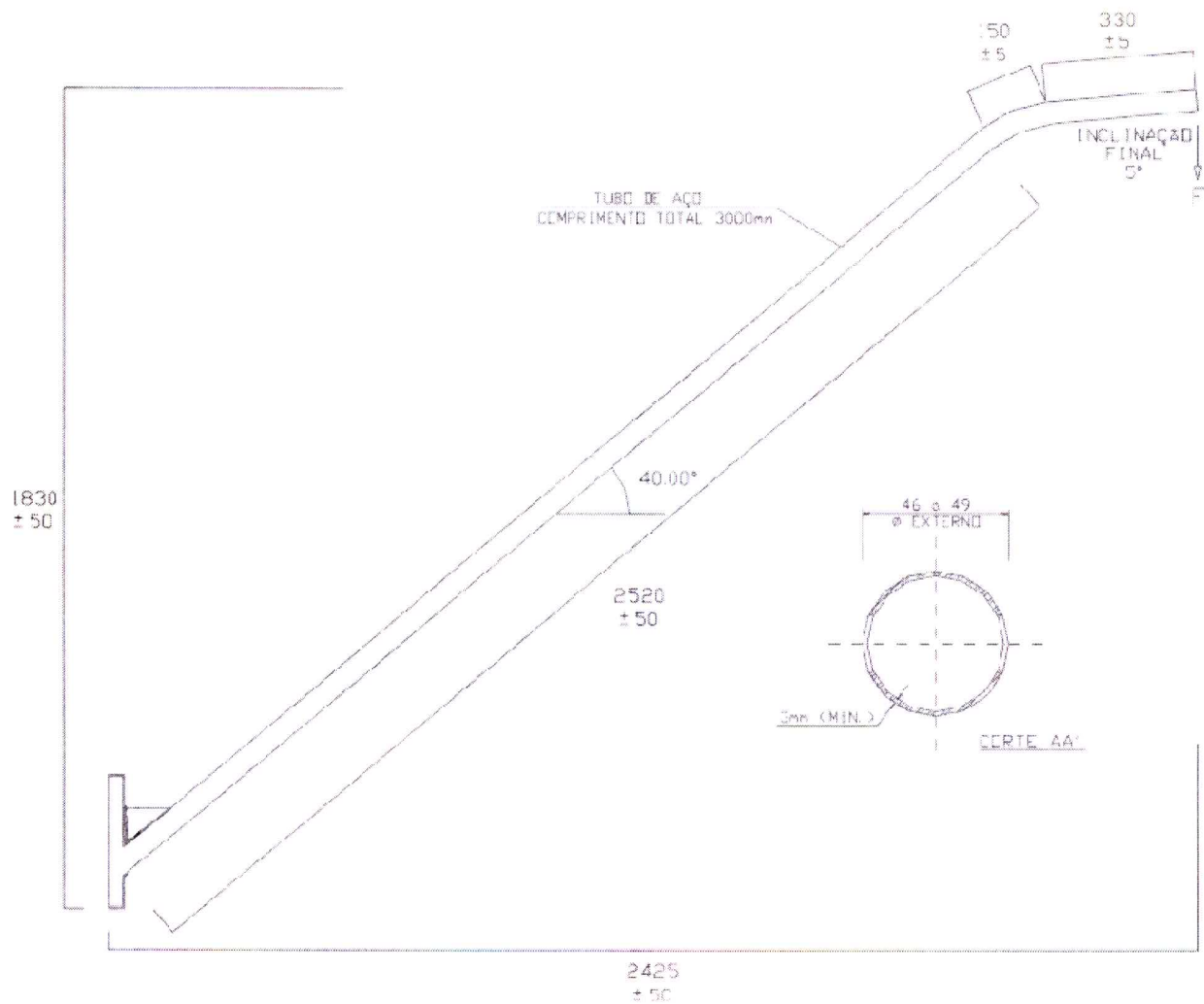
8. RELAÇÃO DE DOCUMENTOS INTEGRANTES DO PROJETO BÁSICO

- 8.1. ANEXO A – PLANILHA DE MATERIAIS E SERVIÇOS COM QUANTIDADES E PREÇOS E CRONOGRAMA DE DESEMBOLSO;
- 8.2. ANEXO B – DESENHO DO BRAÇO DE IP.
- 8.3. ANEXO C – RELAÇÃO DE LOGRADOUROS



ANEXO B – DESENHO DOS BRAÇOS DE IP

BRAÇO DE 3 METROS – CELESC E-313.0044





ANEXO C- RELAÇÃO DE LOGRADOUROS

Logradouro	Bairro	Município	CEP
Rua 1 de Março	Alto Gasparinho	Gaspar, SC	89112-876
Rua 12 de Junho	Belchior Alto	Gaspar, SC	89117-790
Rua 12 de Outubro	Gaspar Mirim	Gaspar, SC	89112-742
Rua 13 de Maio	Sete de Setembro	Gaspar, SC	89114-862
Rua 13 de Novembro	Santa Terezinha	Gaspar, SC	89114-178
Rua 18 de Março	Sete de Setembro	Gaspar, SC	89114-858
Rua 19 de Novembro	Gaspar Mirim	Gaspar, SC	89112-733
Rua 1º de Janeiro	Sete de Setembro	Gaspar, SC	89114-852
Rua 1º de Maio	Sete de Setembro	Gaspar, SC	89114-818
Rua 2 de Novembro	Santa Terezinha	Gaspar, SC	89114-180
Rua 21 de Abril	Sete de Setembro	Gaspar, SC	89114-866
Rua 21 de Junho	Coloninha	Gaspar, SC	89110-155
Rua 21 de novembro	Santa Terezinha	Gaspar, SC	89114-461
Rua 25 de Dezembro	Sete de Setembro	Gaspar, SC	89114-856
Rua 25 de Julho	Sete de Setembro	Gaspar, SC	89114-814
Rua 25 de Junho	Gasparinho	Gaspar, SC	89112-326
Rua 31 de Julho	Coloninha	Gaspar, SC	89110-113
Rua 7 de Setembro	Sete de Setembro	Gaspar, SC	89114-840
Rua 9 de Abril	Santa Terezinha	Gaspar, SC	89114-172
Rua 9 de Agosto	Arraial D'Ouro	Gaspar, SC	89117-096
Rua Adalberto AureoMaba	Figueira	Gaspar, SC	89110-506
Rua Adelina Chiminelli	Barracão	Gaspar, SC	89113-470
Rua Adelina Schramm	Coloninha	Gaspar, SC	89110-146
Rua Ademir Paulo Krauss	Santa Terezinha	Gaspar, SC	89114-202
Rua Adolfo Schiller	Figueira	Gaspar, SC	89110-516
Rua Adolfo Wehmuth	Sete de Setembro	Gaspar, SC	89115-015
Rua Adriana Muller	Margem Esquerda	Gaspar, SC	89116-572
Rua Adriano Kormann	Bela Vista	Gaspar, SC	89111-009
Rua Adão Fernandes	Margem Esquerda	Gaspar, SC	89116-570
Rua Adão Schmitt	Centro	Gaspar, SC	89110-004
Rua Afonso Becker	Gasparinho	Gaspar, SC	89112-130
Rua Agenor Reinert	Arraial D'Ouro	Gaspar, SC	89117-092
Rua Agostinho de Oliveira	Poço Grande	Gaspar, SC	89115-095
Rua Agrônômica	Sete de Setembro	Gaspar, SC	89115-020
Rua Alagoas	Santa Terezinha	Gaspar, SC	89114-274
Rua Albertina Maba	Margem Esquerda	Gaspar, SC	89116-610
- até 348/349			
Rua Albertina Maba	Margem Esquerda	Gaspar, SC	89116-805
- de 350/351 ao fim			
Rua Albertina Tanholi	Santa Terezinha	Gaspar, SC	89114-321
Rua Alberto Clock	Alto Gasparinho	Gaspar, SC	89112-852
Rua Alberto Fernando Sabel	Figueira	Gaspar, SC	89110-553
Rua Alberto Francisco Junkes	Santa Terezinha	Gaspar, SC	89114-238



LICITAÇÃO Nº

137 / 2019

PG. 29

Rua Alberto José da Silva	Belchior Central	Gaspar, SC	89117-730
Rua Alberto Pedro Craf	Alto Gasparinho	Gaspar, SC	89112-898
Rua Alberto Pedro Reinert	Sete de Setembro	Gaspar, SC	89114-785
Rua Alberto Reinert	Belchior Central	Gaspar, SC	89117-550
Rua Alberto Serafim Schmitt	Centro	Gaspar, SC	89110-019
Rua Alberto Theiss	Figueira	Gaspar, SC	89110-552
Rua Aleixo Chiminelli	Barracão	Gaspar, SC	89113-346
Rua Alertino Bonifácio Hostin	Gasparinho	Gaspar, SC	89112-425
Rua Alessandro Amorim da Silva	Santa Terezinha	Gaspar, SC	89114-048
Rua Alexandre Testoni	Santa Terezinha	Gaspar, SC	89114-467
Rua Alfazema	Figueira	Gaspar, SC	89110-468
Rua Alfonso Eberhardt	Coloninha	Gaspar, SC	89110-188
Rua Alfonso Oechsler	Belchior Alto	Gaspar, SC	89117-865
Rua Alfredo Kostetzer	Centro	Gaspar, SC	89110-076
Rua Alfredo Michel	Sete de Setembro	Gaspar, SC	89115-053
Rua Alfredo Mueller	Margem Esquerda	Gaspar, SC	89116-745
Rua Alfredo Nicolao da Silva	Lagoa	Gaspar, SC	89115-475
Rua Alfredo Sansão	Gasparinho	Gaspar, SC	89112-160
Rua Alfredo Schramm	Gasparinho	Gaspar, SC	89112-036
Rua Alfredo Simientcoski	Belchior Central	Gaspar, SC	89117-715
Rua Alicio Hugo Hostins	Coloninha	Gaspar, SC	89110-215
Rua Alino Prospero de Aguiar	Gaspar Grande	Gaspar, SC	89111-405
Rua Almirante Tamandaré	Lagoa	Gaspar, SC	89115-470
Rua Aloisio Estefano Beiler	Coloninha	Gaspar, SC	89110-131
Rua Aloisio Haendchen	Belchior Alto	Gaspar, SC	89117-785
Rua Aloysio Petry	Belchior Alto	Gaspar, SC	89117-830
Rua Aloysio Victorio Deschamps	Santa Terezinha	Gaspar, SC	89114-250
Rua Altair Paulo	Barracão	Gaspar, SC	89113-548
Rua Alvarino Muller	Margem Esquerda	Gaspar, SC	89116-714
Rua Alvaro Fernando Wandalen	Santa Terezinha	Gaspar, SC	89114-340
Rua Alvorada	Bela Vista	Gaspar, SC	89111-138
Rua Amabilio Merini	Santa Terezinha	Gaspar, SC	89114-349
Rua Amadeu Pamplona	Belchior Baixo	Gaspar, SC	89117-400
Rua Amadio Beduschi	Barracão	Gaspar, SC	89113-460
Rua Amalia Seide	Figueira	Gaspar, SC	89110-558
Rua Amaro Muller	Margem Esquerda	Gaspar, SC	89116-656
Rua Amazonas	Bela Vista	Gaspar, SC	89110-798
Rua Ambrosio Spengler	Poço Grande	Gaspar, SC	89115-166
Rua Ambrosio dos Santos	Lagoa	Gaspar, SC	89115-476
Rua Amelia Schmitt	Santa Terezinha	Gaspar, SC	89114-162
Rua Amor Perfeito	Figueira	Gaspar, SC	89110-466
Rua Ana Laureci Sansão	Gasparinho	Gaspar, SC	89112-260
Rua Ana Venturi	Gaspar Mirim	Gaspar, SC	89112-620
Rua Andre Schmitt	Belchior Baixo	Gaspar, SC	89117-390
Rua Anfiloquio Nunes Pires	Figueira	Gaspar, SC	89110-350
- até 1453 - lado ímpar			
Rua Anfiloquio Nunes Pires	Figueira	Gaspar, SC	89110-352



LICITAÇÃO Nº
137 / 2019
PG. 30

- até 1452 - lado par			
Rua Anfiloquio Nunes Pires	Figueira	Gaspar, SC	89110-605
- de 1455 a 4009 - lado ímpar			
Rua Anfiloquio Nunes Pires	Figueira	Gaspar, SC	89110-608
- de 1454 a 4010 - lado par			
Rua Anfiloquio Nunes Pires	Bela Vista	Gaspar, SC	89110-640
- de 4011 a 4305 - lado ímpar			
Rua Anfiloquio Nunes Pires	Bela Vista	Gaspar, SC	89111-900
5471			
Rua Anfiloquio Nunes Pires	Bela Vista	Gaspar, SC	89110-645
- de 4012 a 4440 - lado par			
Rua Anfiloquio Nunes Pires	Bela Vista	Gaspar, SC	89111-081
- de 4307 ao fim - lado ímpar			
Rua Anfiloquio Nunes Pires	Bela Vista	Gaspar, SC	89111-090
- de 4442 ao fim - lado par			
Rua Angela Maria Hostert	Bela Vista	Gaspar, SC	89110-706
Rua Angelina Motter	Sete de Setembro	Gaspar, SC	89114-805
Rua Angelina Muller	Sete de Setembro	Gaspar, SC	89114-874
Rua Angelina	Santa Terezinha	Gaspar, SC	89114-330
Rua AngeloDalsochio	Bateias	Gaspar, SC	89113-170
Rua Angelo Moser	Santa Terezinha	Gaspar, SC	89114-228
Rua AngeloSganzerla	Sete de Setembro	Gaspar, SC	89114-884
Rua AngeloZermiani	Santa Terezinha	Gaspar, SC	89114-448
Rua Anitapolis	Santa Terezinha	Gaspar, SC	89114-444
Rua Anna Dorow	Gaspar Alto	Gaspar, SC	89111-626
Rua Anna Schmitt Deschamps	Santa Terezinha	Gaspar, SC	89114-252
Rua Anna Wan-dall	Sete de Setembro	Gaspar, SC	89115-046
Rua Anselmo Paschoal da Silva	Santa Terezinha	Gaspar, SC	89114-039
Rua Anselmo dos Santos	Lagoa	Gaspar, SC	89115-456
Rua Antenor José Marcelino	Belchior Baixo	Gaspar, SC	89117-380
Rua Anthero João de Oliveira	Gasparinho	Gaspar, SC	89112-465
Rua AntoniaBasilio da Silva	Bateias	Gaspar, SC	89113-210
Rua Antonino Pamplona	Figueira	Gaspar, SC	89110-376
Rua Antonio Augusto Isensee	Margem Esquerda	Gaspar, SC	89116-688
Rua Antonio Augusto de Oliveira	Santa Terezinha	Gaspar, SC	89114-076
Rua Antonio Benedito de Amorim	Belchior Baixo	Gaspar, SC	89117-460
Rua Antonio Bernardi	Bateias	Gaspar, SC	89113-200
Rua Antonio Carlos	Santa Terezinha	Gaspar, SC	89114-446
Rua AntonioConceição	Centro	Gaspar, SC	89110-049
Rua Antonio Francisco de Borba	Margem Esquerda	Gaspar, SC	89116-671
Rua Antonio Francisco de Carvalho	Gaspar Grande	Gaspar, SC	89111-330
Rua Antonio Francisco dos Santos	Arraial D'Ouro	Gaspar, SC	89117-110
Rua Antonio Frederico Schramm	Figueira	Gaspar, SC	89110-388
Rua Antonio João de Oliveira	Gaspar Mirim	Gaspar, SC	89112-775
Rua Antonio Moser	Bela Vista	Gaspar, SC	89110-694
Rua Antonio Pamplona	Belchior Baixo	Gaspar, SC	89117-399
Rua AntonioPedrini	Barracão	Gaspar, SC	89113-425



Rua Antonio Pedro Schmitt	Centro	Gaspar, SC	89110-007
Rua Antonio Sansão	Sete de Setembro	Gaspar, SC	89114-850
Rua Antonio Schmitz	Belchior Alto	Gaspar, SC	89118-060
Rua AntonioSeraphinMarquetti	Alto Gasparinho	Gaspar, SC	89112-868
Rua AntonioWalfredo do Nascimento	Bela Vista	Gaspar, SC	89111-130
Rua AntonioWeidgenannt	Gasparinho	Gaspar, SC	89112-316
Rua AntonioZendron	Margem Esquerda	Gaspar, SC	89116-566
Rua AntonioZuchi	Bateias	Gaspar, SC	89113-093
Rua Antonio de Souza e Silva	Centro	Gaspar, SC	89110-088
Rua Antônio Rainert	Belchior Central	Gaspar, SC	89117-557
Rua Apolônia Tonioli	Gasparinho	Gaspar, SC	89112-258
Rua Aracaju	Bela Vista	Gaspar, SC	89111-066
Rua Ararangua	Santa Terezinha	Gaspar, SC	89114-450
Rua Arco-íris	Santa Terezinha	Gaspar, SC	89114-176
Rua Arezzo	Santa Terezinha	Gaspar, SC	89114-295
Rua Argemiro Krauss	Gaspar Mirim	Gaspar, SC	89112-646
Rua Argentina	Bela Vista	Gaspar, SC	89110-738
Rua Arno Correia	Centro	Gaspar, SC	89110-094
Rua Arno Zimmermann	Gaspar Mirim	Gaspar, SC	89112-672
Rua Arnaldo Bernadino de Souza	Sete de Setembro	Gaspar, SC	89114-762
Rua Arnaldo Carlos dos Santos	Arraial D'Ouro	Gaspar, SC	89117-122
Rua Arnaldo Deschamps	Figueira	Gaspar, SC	89110-550
Rua Arnaldo Hostert	Bela Vista	Gaspar, SC	89110-766
Rua Arnaldo Koch	Coloninha	Gaspar, SC	89110-250
Rua Arnaldo Lenoir	Poço Grande	Gaspar, SC	89115-220
Rua Arnaldo Pinheiro	Bela Vista	Gaspar, SC	89110-770
Rua Arnaldo Sansão	Gasparinho	Gaspar, SC	89112-140
Rua Arnaldo Schramm	Centro	Gaspar, SC	89110-097
Rua Arnaldo Simon	Margem Esquerda	Gaspar, SC	89116-535
Rua Arnaldo Theiss	Belchior Alto	Gaspar, SC	89118-035
Rua Artur Antonio Schmitt	Sete de Setembro	Gaspar, SC	89115-055
Rua Artur Dorow	Gaspar Alto	Gaspar, SC	89111-623
Rua Artur Poffo	Santa Terezinha	Gaspar, SC	89114-355
Rua Artur Schneider	Santa Terezinha	Gaspar, SC	89114-160
Rua Augusto Becker	Margem Esquerda	Gaspar, SC	89116-672
Rua Augusto Beduschi	Centro	Gaspar, SC	89110-070
Rua Augusto Beduschi	Centro	Gaspar, SC	89110-901
87			
Rua Augusto Debortoli	Sete de Setembro	Gaspar, SC	89114-830
Rua Augusto Jacinto dos Santos	Centro	Gaspar, SC	89110-031
Rua Augusto Krauss	Santa Terezinha	Gaspar, SC	89114-194
Rua Augusto Nicoletti	Gasparinho	Gaspar, SC	89112-313
Rua Augusto Pantalião Soares	Gaspar Grande	Gaspar, SC	89111-416
Rua Augusto Pedro Schnaider	Gaspar Grande	Gaspar, SC	89111-434
Rua Aurora	Santa Terezinha	Gaspar, SC	89114-454
Rua Bahia	Bela Vista	Gaspar, SC	89110-794
Rua Barra Velha	Santa Terezinha	Gaspar, SC	89114-456
Rua Barracão	Barracão	Gaspar, SC	89113-271



LICITAÇÃO Nº

137 / 2019

PG. 62

Rua Barão do Rio Branco - até 557/558	Santa Terezinha	Gaspar, SC	89114-030
Rua Barão do Rio Branco - de 560/561 a 1747/1748	Santa Terezinha	Gaspar, SC	89114-139
Rua Barão do Rio Branco - de 1749/1750 ao fim	Santa Terezinha	Gaspar, SC	89114-230
Rua Barão do Rio Branco - até 557 - lado ímpar	Sete de Setembro	Gaspar, SC	89114-730
Rua Begônia	Figueira	Gaspar, SC	89110-456
Rua Beija-flor	Figueira	Gaspar, SC	89110-603
Rua Belarmino João da Silva	Santa Terezinha	Gaspar, SC	89114-264
Rua Belem	Santa Terezinha	Gaspar, SC	89114-268
Rua Belo Horizonte	Sete de Setembro	Gaspar, SC	89114-834
Rua Benedito Bernz	Sete de Setembro	Gaspar, SC	89114-846
Rua Benedito Miguel Schramm	Gasparinho	Gaspar, SC	89112-255
Rua Benjamin Zimmermann	Figueira	Gaspar, SC	89110-504
Rua Bernardino Alves de Andrade	Lagoa	Gaspar, SC	89115-385
Rua Bernardino de Souza	Lagoa	Gaspar, SC	89115-480
Rua Bernardo Haendchen	Belchior Alto	Gaspar, SC	89117-875
Rua Bernardo Hostert	Coloninha	Gaspar, SC	89110-234
Rua Bernardo José Hank	Belchior Baixo	Gaspar, SC	89117-397
Rua Bernardo Leônidas Spengler	Poço Grande	Gaspar, SC	89115-160
Rua Bernardo Matias Junges	Margem Esquerda	Gaspar, SC	89116-692
Rua Bernardo Pereira	Belchior Alto	Gaspar, SC	89117-780
Rua Bernardo Reinert	Sete de Setembro	Gaspar, SC	89114-812
Rua Bernardo Testoni	Barracão	Gaspar, SC	89113-310
Rua Bertholdo Bornhausen	Sete de Setembro	Gaspar, SC	89114-888
Rua Bertoldo Paulo Theiss	Belchior Alto	Gaspar, SC	89118-132
Rua Bertoldo Schmitt	Macucos	Gaspar, SC	89114-530
Rua Biguaçu	Bela Vista	Gaspar, SC	89110-810
Rua Blumenau	Sete de Setembro	Gaspar, SC	89115-025
Rua Boa Vista	Bela Vista	Gaspar, SC	89111-033
Rua Bolívia	Bela Vista	Gaspar, SC	89110-750
Rua Bom Jardim	Margem Esquerda	Gaspar, SC	89116-772
Rua Bom Retiro	Bela Vista	Gaspar, SC	89111-142
Rua Bonifacio Augusto Isensee	Gaspar Grande	Gaspar, SC	89111-419
Rua Bonifacio Carlos Dechamps	Belchior Baixo	Gaspar, SC	89117-370
Rua BonifacioHaendchen - lado par	Belchior Central	Gaspar, SC	89117-545
Rua BonifacioHaendchen - lado ímpar	Belchior Central	Gaspar, SC	89117-680
Rua BonifacioHaendchen - lado par	Belchior Alto	Gaspar, SC	89117-770
Rua BonifacioHaendchen - lado ímpar	Belchior Alto	Gaspar, SC	89117-870
Rua BonifacioZedron	Margem Esquerda	Gaspar, SC	89116-790
Rua Botuvera	Santa Terezinha	Gaspar, SC	89114-292



Rua Brasil	Santa Terezinha	Gaspar, SC	89114-154
Rua Brasília	Bela Vista	Gaspar, SC	89110-818
Rua Braz Lana	Barracão	Gaspar, SC	89113-430
Rua Braz Toledo dos Santos	Barracão	Gaspar, SC	89113-342
Rua Bruno Celso Zimmermann	Bela Vista	Gaspar, SC	89111-000
Rua Bruno Koch	Santa Terezinha	Gaspar, SC	89114-323
Rua Bruno Rodolfo Schaper	Bela Vista	Gaspar, SC	89111-021
Rua Bruno de Souza	Lagoa	Gaspar, SC	89115-445
Rua Bruno dos Santos	Santa Terezinha	Gaspar, SC	89114-298
Rua Camboriu	Santa Terezinha	Gaspar, SC	89114-278
Rua Campos Novos	Santa Terezinha	Gaspar, SC	89114-244
Rua Camélia	Figueira	Gaspar, SC	89110-454
Rua Candido João dos Santos	Santa Terezinha	Gaspar, SC	89114-214
Rua Canelinha	Santa Terezinha	Gaspar, SC	89114-296
Rua Canoinhas	Sete de Setembro	Gaspar, SC	89114-882
Rua Cantídio Machado	Santa Terezinha	Gaspar, SC	89114-280
Rua Carajás	Santa Terezinha	Gaspar, SC	89114-290
Rua Carlos Augusto Isensee	Figueira	Gaspar, SC	89110-560
Rua Carlos Frederico Deschamps	Belchior Baixo	Gaspar, SC	89117-373
Rua Carlos Oneda	Lagoa	Gaspar, SC	89115-460
Rua Carlos Roberto Schramm	Margem Esquerda	Gaspar, SC	89116-740
Rua Carlos Roberto Schramm	Belchior Baixo	Gaspar, SC	89117-450
Rua Carlos Schmitt	Santa Terezinha	Gaspar, SC	89114-380
Travessa Carlos Wehmuth	Centro	Gaspar, SC	89110-079
Rua Carlos Zuchi Neto	Bateias	Gaspar, SC	89113-233
Rua Caroline dos Santos Barbieri	Barracão	Gaspar, SC	89113-326
Rua Castello	Santa Terezinha	Gaspar, SC	89114-291
Rua Catarina Hostert	Bela Vista	Gaspar, SC	89110-714
Rua Catarina Kammer Schramm	Centro	Gaspar, SC	89110-100
Rua Catarina Schneider	Gaspar Mirim	Gaspar, SC	89112-686
Rua Ceará	Bela Vista	Gaspar, SC	89110-822
Rua Cecília Cristina Bugmann	Belchior Alto	Gaspar, SC	89118-050
Rua Cecília Joana Schneider Krauss	Sete de Setembro	Gaspar, SC	89114-880
Rua Cecília Lucia Eberhardt	Figueira	Gaspar, SC	89110-379
Rua Celso Abelardo Sabel	Margem Esquerda	Gaspar, SC	89116-810
Rua Celso Theiss	Belchior Alto	Gaspar, SC	89118-075
Rua Cerena Dellandrea	Figueira	Gaspar, SC	89110-514
Rua Cesar Junior Krauss	Gaspar Mirim	Gaspar, SC	89112-615
Rua Cezar Blank	Santa Terezinha	Gaspar, SC	89114-361
Rua Chapecó	Margem Esquerda	Gaspar, SC	89116-664
Rua Chile	Bela Vista	Gaspar, SC	89110-742
Rua Cid Pamplona	Gaspar Mirim	Gaspar, SC	89112-678
Rua Clara Bittencourt	Sete de Setembro	Gaspar, SC	89114-780
Rua Clara Schmitz	Bela Vista	Gaspar, SC	89110-774
Rua Claudete das Chagas	Margem Esquerda	Gaspar, SC	89116-571
Rua Claudino Casas	Santa Terezinha	Gaspar, SC	89114-222
Travessa Cleber dos Santos	Figueira	Gaspar, SC	89110-530
Rua Clovis Moraes Santos	Margem Esquerda	Gaspar, SC	89116-619



Rua Conceição de Jesus Marques	Bela Vista	Gaspar, SC	89110-650
Avenida Construtor Augusto Vitorio Deschamps	Santa Terezinha	Gaspar, SC	89114-248
Rua Consul Ferdinand JoséKunz	Figueira	Gaspar, SC	89110-602
Rua Coronel Aristiliano Ramos	Centro	Gaspar, SC	89110-064
- lado ímpar			
Rua Coronel Aristiliano Ramos	Centro	Gaspar, SC	89110-900
435			
Rua Coronel Aristiliano Ramos	Centro	Gaspar, SC	89110-067
- lado par			
Rua Costa Rica	Margem Esquerda	Gaspar, SC	89116-780
Rua Crescencio Pedro Schneider	Santa Terezinha	Gaspar, SC	89114-276
Rua Criciuma	Margem Esquerda	Gaspar, SC	89116-666
Rua Curitiba	Bela Vista	Gaspar, SC	89111-048
Rua Curitibaanos	Gaspar Grande	Gaspar, SC	89111-285
Rua Damiano Venturi	Santa Terezinha	Gaspar, SC	89114-188
Rua Daniel Alves	Lagoa	Gaspar, SC	89115-500
Rua Daniel Jacob Reinert	Macucos	Gaspar, SC	89114-484
Rua Daniel Werner	Arraial D'Ouro	Gaspar, SC	89117-098
Rua Daniel Zabel	Figueira	Gaspar, SC	89110-438
Rua Dario Erico Beduschi	Santa Terezinha	Gaspar, SC	89114-260
Rua David Bonetti	Alto Gasparinho	Gaspar, SC	89112-880
Avenida Deputado Francisco Mastella	Santa Terezinha	Gaspar, SC	89114-073
Avenida Deputado Francisco Mastella	Sete de Setembro	Gaspar, SC	89114-732
Avenida Deputado Francisco Mastella	Poço Grande	Gaspar, SC	89115-090
Rua Diamantina	Santa Terezinha	Gaspar, SC	89114-085
Rua Diogo Teodoro Pereira	Margem Esquerda	Gaspar, SC	89116-706
Rua Dionisio Moser	Figueira	Gaspar, SC	89110-512
Rua Dois Irmãos	Santa Terezinha	Gaspar, SC	89114-300
Rua Dom Daniel Hostins	Coloninha	Gaspar, SC	89110-158
Rua Domingos Daros	Gasparinho	Gaspar, SC	89112-063
Rua Domingos Francisco de Souza	Gasparinho	Gaspar, SC	89112-200
Rua Domingos Jose Pereira	Belchior Alto	Gaspar, SC	89117-885
Rua Domingos Pereira de Souza	Belchior Alto	Gaspar, SC	89117-890
Rua Dona Ivone	Gaspar Mirim	Gaspar, SC	89112-644
Rua Dona Maria	Gaspar Mirim	Gaspar, SC	89112-650
Rua Doralicio Garcia	Centro	Gaspar, SC	89110-013
Rua Douglas Alexandre	Centro	Gaspar, SC	89110-091
Rua Doutor Abelardo Viana	Belchior Baixo	Gaspar, SC	89117-385
Rua Doutor Nereu Ramos	Coloninha	Gaspar, SC	89110-110
Rua Doutor Nereu Ramos	Coloninha	Gaspar, SC	89110-902
360			
Rua Duque de Caxias	Centro	Gaspar, SC	89110-052
Rua Dália	Figueira	Gaspar, SC	89110-476
Rua Edaclides Carvalho	Gaspar Grande	Gaspar, SC	89111-338
Rua Edeltraud Lydia Gaetner	Coloninha	Gaspar, SC	89110-262
Rua Edesio Maya	Santa Terezinha	Gaspar, SC	89114-057
Rua Edmundo Eberhardt	Coloninha	Gaspar, SC	89110-236



LICITAÇÃO Nº

137 / 2019

PG. 35

Rua Eduardo Godri	Gaspar Alto	Gaspar, SC	89111-629
Rua Eduardo Heinig	Sete de Setembro	Gaspar, SC	89114-842
Rua Eleotéria Jesuina de Souza	Santa Terezinha	Gaspar, SC	89114-136
Rua Elisabeth Deschamps	Figueira	Gaspar, SC	89110-599
Rua Elvira Mondini Spengler	Poço Grande	Gaspar, SC	89115-200
Rua Emil Berndt	Belchior Alto	Gaspar, SC	89118-055
Rua Emma Reinert	Centro	Gaspar, SC	89110-022
Rua Engelberto Schramm	Sete de Setembro	Gaspar, SC	89114-744
Rua Engenheiro Luiz Piva	Belchior Baixo	Gaspar, SC	89117-505
Rua Enio Lopes de Souza	Gasparinho	Gaspar, SC	89112-324
Rua Equador	Santa Terezinha	Gaspar, SC	89114-079
Rua Erasmo Luiz Schramm	Gasparinho	Gaspar, SC	89112-085
Rua Ermenegildo Trindade	Margem Esquerda	Gaspar, SC	89116-715
Rua Ermínio Linhares	Figueira	Gaspar, SC	89110-549
Rua Ernesto Acini	Barracão	Gaspar, SC	89113-318
Rua Ernesto Censi	Macucos	Gaspar, SC	89114-570
- até 2999/3000			
Rua Ernesto Censi	Barracão	Gaspar, SC	89113-485
- de 3001 ao fim - lado ímpar			
Rua Ernesto Censi	Macucos	Gaspar, SC	89114-620
- de 3002 ao fim - lado par			
Rua Ernesto Hostert	Bela Vista	Gaspar, SC	89110-730
Rua Ervin Wolfran	Coloninha	Gaspar, SC	89110-286
Rua Ervino Bernhardt	Gasparinho	Gaspar, SC	89112-033
Rua Esperança Moser	Bela Vista	Gaspar, SC	89110-830
Rua Estevam Menschein	Belchior Alto	Gaspar, SC	89117-810
Rua Estrogildo da Silveira	Gaspar Grande	Gaspar, SC	89111-406
Rua Etvino Ervino Siebert	Margem Esquerda	Gaspar, SC	89116-796
Rua Euclides Berti	Bateias	Gaspar, SC	89113-085
Rua Eugênio Marchi	Santa Terezinha	Gaspar, SC	89114-458
Rua Eurico Felício Wan-Dall	Sete de Setembro	Gaspar, SC	89115-060
Rua Eurico Fontes	Centro	Gaspar, SC	89110-061
Rua Evaldir Novaes dos Santos	Margem Esquerda	Gaspar, SC	89116-567
Rua Evandro Schneider	Santa Terezinha	Gaspar, SC	89114-042
Rua Evelásio Ernesto dos Santos	Lagoa	Gaspar, SC	89115-390
Rua Ezequiel Anacleto Cardoso	Figueira	Gaspar, SC	89110-528
Rua Fausto Dagnoni	Gasparinho	Gaspar, SC	89112-480
Rua Felícia Reinert	Gaspar Grande	Gaspar, SC	89111-425
Rua Felix Deggau	Coloninha	Gaspar, SC	89110-271
Rua Felix Heringer	Gaspar Alto	Gaspar, SC	89111-615
Rua Fernando José Tonson	Centro	Gaspar, SC	89110-037
Rua Fernando Krauss	Gasparinho	Gaspar, SC	89112-275
Rua Fernando Krauss	Gaspar Mirim	Gaspar, SC	89112-610
Rua Fernando Lemos	Bateias	Gaspar, SC	89113-160
Rua Fernando Rodolfo Pamplona	Sete de Setembro	Gaspar, SC	89115-010
Rua Filadélfia	Arraial D'Ouro	Gaspar, SC	89117-090
Rua Fiovarante Lana	Bateias	Gaspar, SC	89113-221



Rua Flamboyants	Margem Esquerda	Gaspar, SC	89116-530
Rua Flor de Laranjeira	Figueira	Gaspar, SC	89110-472
Rua Florença	Santa Terezinha	Gaspar, SC	89114-283
Rua Florianópolis	Bela Vista	Gaspar, SC	89111-042
Rua Florindo Chiminelli	Barracão	Gaspar, SC	89113-465
Rua Flávio Cláudio Debortoli	Sete de Setembro	Gaspar, SC	89114-828
Rua Fortaleza	Santa Terezinha	Gaspar, SC	89114-272
Rua Fortunato Gabriel Melato	Bateias	Gaspar, SC	89113-095
Rua Fortunato Gabriel Melato	Barracão	Gaspar, SC	89113-380
Rua Fraiburgo	Margem Esquerda	Gaspar, SC	89116-662
Rua Francisco Andrietti	Coloninha	Gaspar, SC	89110-212
Rua Francisco Benevenuto	Gasparinho	Gaspar, SC	89112-270
Rua Francisco Bohn	Coloninha	Gaspar, SC	89110-265
Rua Francisco Bornhausen	Alto Gasparinho	Gaspar, SC	89112-828
Rua Francisco Celso de Oliveira	Gasparinho	Gaspar, SC	89112-325
Rua Francisco Demmer	Figueira	Gaspar, SC	89110-385
Rua Francisco Eberhardt	Coloninha	Gaspar, SC	89110-206
Rua Francisco Elysio Wanzynick	Lagoa	Gaspar, SC	89115-411
Rua Francisco Laguna	Centro	Gaspar, SC	89110-034
Rua Francisco Lenfers	Margem Esquerda	Gaspar, SC	89116-700
Rua Francisco Luchini	Bateias	Gaspar, SC	89113-218
Rua Francisco Melo	Gaspar Mirim	Gaspar, SC	89112-780
Rua Francisco Nicolau Schmitt	Santa Terezinha	Gaspar, SC	89114-364
Rua Francisco Pamplona	Coloninha	Gaspar, SC	89110-197
Rua Francisco Pedro da Silva	Gasparinho	Gaspar, SC	89112-350
Rua Francisco Ribas Galvão	Gaspar Mirim	Gaspar, SC	89112-730
Rua Francisco Schmitt	Santa Terezinha	Gaspar, SC	89114-385
Rua Francisco Silvério Scheidt	Figueira	Gaspar, SC	89110-446
Rua Francisco Spengler	Poço Grande	Gaspar, SC	89115-152
Rua Francisco Wessling	Coloninha	Gaspar, SC	89110-218
Rua Francisco Xavier Hostert	Bela Vista	Gaspar, SC	89110-718
Rua Francisco da Silva	Santa Terezinha	Gaspar, SC	89114-054
Rua Francisco dos Santos	Gasparinho	Gaspar, SC	89112-328
Rua Frederico Nicolau da Silva	Sete de Setembro	Gaspar, SC	89115-035
Rua Fredesvinda Zimmermann	Figueira	Gaspar, SC	89110-590
Rua Frei Antonino	Coloninha	Gaspar, SC	89110-167
Rua Frei Canisio	Coloninha	Gaspar, SC	89110-185
Avenida Frei Godofredo	Santa Terezinha	Gaspar, SC	89114-070
- até 1399 - lado ímpar			
Avenida Frei Godofredo	Santa Terezinha	Gaspar, SC	89114-130
- até 1400 - lado par			
Avenida Frei Godofredo	Santa Terezinha	Gaspar, SC	89114-294
- de 1402 a 1950 - lado par			
Avenida Frei Godofredo	Santa Terezinha	Gaspar, SC	89114-310
- de 1401 a 1949 - lado ímpar			
Avenida Frei Godofredo	Santa Terezinha	Gaspar, SC	89114-440
- de 1951/1952 ao fim			



LICITAÇÃO Nº

137 / 2019

PG. 87

Rua Frei Libório Schmitt	Belchior Alto	Gaspar, SC	89117-820
Rua Frei Otocar	Centro	Gaspar, SC	89110-106
Rua Frei Solano	Gasparinho	Gaspar, SC	89112-030
- até 499/500			
Rua Frei Solano	Gasparinho	Gaspar, SC	89112-070
- de 502 a 3038 - lado par			
Rua Frei Solano	Gasparinho	Gaspar, SC	89112-250
- de 501 a 3039 - lado ímpar			
Rua Frei Solano	Gasparinho	Gaspar, SC	89112-340
- de 3040 a 6400 - lado par			
Rua Frei Solano	Gasparinho	Gaspar, SC	89112-470
- de 3041 a 6399 - lado ímpar			
Rua Frei Solano	Alto Gasparinho	Gaspar, SC	89112-804
- de 6401 ao fim - lado ímpar			
Rua Frei Solano	Alto Gasparinho	Gaspar, SC	89112-808
- de 6402 ao fim - lado par			
Rua Fridolino Schmitt	Belchior Central	Gaspar, SC	89117-690
Rua Fênix	Gasparinho	Gaspar, SC	89112-148
Rua Gabriel Schmitt	Belchior Central	Gaspar, SC	89117-756
Rua Gelasio Bernz	Gasparinho	Gaspar, SC	89112-042
Rua Gemma Poffo	Santa Terezinha	Gaspar, SC	89114-375
Rua Geni Spinner	Bela Vista	Gaspar, SC	89111-122
Rua Gentile Schmitt	Santa Terezinha	Gaspar, SC	89114-395
Estrada Geral Aguas Negras	Figueira	Gaspar, SC	89110-526
Estrada Geral Gaspar Alto	Gaspar Alto	Gaspar, SC	89111-620
Estrada Geral Gaspar Grande	Gaspar Grande	Gaspar, SC	89111-420
- até 2999/3000			
Estrada Geral Gaspar Grande	Gaspar Grande	Gaspar, SC	89111-430
- de 3001/3002 ao fim			
Rua Geral Poço Grande	Lagoa	Gaspar, SC	89115-290
- até 884/885			
Rua Geral Poço Grande	Lagoa	Gaspar, SC	89115-380
- de 886/887 a 2504/2505			
Rua Geral Poço Grande	Lagoa	Gaspar, SC	89115-395
- de 2506/2507 a 4250/4251			
Rua Geral Poço Grande	Lagoa	Gaspar, SC	89115-450
- de 4252/4253 a 6330/6331			
Rua Geral Poço Grande	Lagoa	Gaspar, SC	89115-485
- de 6332/6333 ao fim			
Estrada Geral da Garuba	Gaspar Grande	Gaspar, SC	89111-415
Rua Geraldo Claudino dos Santos	Gaspar Grande	Gaspar, SC	89111-288
Rua Geraldo Emidio de Souza	Margem Esquerda	Gaspar, SC	89116-616
Rua Geraldo Venhorst	Belchior Alto	Gaspar, SC	89117-825
Rua Germano Junckes	Belchior Baixo	Gaspar, SC	89117-365
Rua Germano Tilmann	Belchior Alto	Gaspar, SC	89117-800
Rua Geronimo da Silva	Barracão	Gaspar, SC	89113-542



LICITAÇÃO Nº

137 / 2019

PG. 38

Rua Gertrudes Jensen	Belchior Alto	Gaspar, SC	89118-025
Rua Gertrudes Krauss	Gaspar Mirim	Gaspar, SC	89112-635
Rua Gertrudes Seberino da Silva	Margem Esquerda	Gaspar, SC	89116-654
Rua Gerânio	Figueira	Gaspar, SC	89110-460
Rua Giovane Moser	Figueira	Gaspar, SC	89110-434
Rua Girassol	Margem Esquerda	Gaspar, SC	89116-774
Rua Gisele BrickMaraschi	Santa Terezinha	Gaspar, SC	89114-200
Rua Giulio Testoni	Santa Terezinha	Gaspar, SC	89114-475
Rua Goias	Bela Vista	Gaspar, SC	89110-786
Rua Goiânia	Bela Vista	Gaspar, SC	89111-030
Rua Gregório Pedro Eberhardt	Coloninha	Gaspar, SC	89110-230
Rua Gregório Schmidt	Gaspar Alto	Gaspar, SC	89111-622
Rua Guabiruba	Santa Terezinha	Gaspar, SC	89114-288
Rua Guaramirim	Santa Terezinha	Gaspar, SC	89114-210
Rua Guatemala	Gasparinho	Gaspar, SC	89112-135
Rua Guilherme Nazario	Bela Vista	Gaspar, SC	89110-734
Rua Guilherme Sabel	Figueira	Gaspar, SC	89110-520
Travessa Guilherme Simon	Margem Esquerda	Gaspar, SC	89116-563
Rua Guilherme Wilbert	Gasparinho	Gaspar, SC	89112-331
Rua Gustavo Jose da Costa	Coloninha	Gaspar, SC	89110-164
Rua HedwigesTheiss	Gasparinho	Gaspar, SC	89112-420
Rua Heinrich Gorisch	Coloninha	Gaspar, SC	89110-256
Rua Heldo Florentino Wan-Dall	Belchior Central	Gaspar, SC	89117-710
Rua Helena Augusta Gaertner	Figueira	Gaspar, SC	89110-450
Rua Helena Debortoli	Sete de Setembro	Gaspar, SC	89114-746
Rua Helena Kaufmann	Bela Vista	Gaspar, SC	89110-710
Rua Helena Muller	Margem Esquerda	Gaspar, SC	89116-696
Rua Helmuth Becker	Sete de Setembro	Gaspar, SC	89114-740
Rua Helmuth Muller	Coloninha	Gaspar, SC	89110-277
Rua Henrique Benevenuto	Alto Gasparinho	Gaspar, SC	89112-812
Rua Henrique Cardoso	Figueira	Gaspar, SC	89110-593
Rua Henrique Deschamps	Figueira	Gaspar, SC	89110-502
Rua Henrique Hostert	Bela Vista	Gaspar, SC	89110-690
Rua Henrique Nicoletti	Gasparinho	Gaspar, SC	89112-210
Beco Henrique Plucenio	Santa Terezinha	Gaspar, SC	89114-254
Rua Henrique Thon	Poço Grande	Gaspar, SC	89115-156
Rua Hercilio Fides Zimmermann	Margem Esquerda	Gaspar, SC	89116-650
Rua Hercilio Luz	Figueira	Gaspar, SC	89110-522
Rua Hercilio de Souza Soares	Gasparinho	Gaspar, SC	89112-190
Rua Hermann Gesser	Belchior Alto	Gaspar, SC	89117-775
Rua HerminioFachini	Centro	Gaspar, SC	89110-016
Rua Herminio Pereira	Gaspar Grande	Gaspar, SC	89111-334
Rua Herta Zimmermann	Santa Terezinha	Gaspar, SC	89114-186
Rua Hezio Silveira de Souza	Gaspar Alto	Gaspar, SC	89111-624
Rua Hilaria Spengler	Sete de Setembro	Gaspar, SC	89115-074
Rua Hilario da Silva	Sete de Setembro	Gaspar, SC	89114-756
Rua Hilario dos Santos	Coloninha	Gaspar, SC	89110-221
Avenida Hilberto Gaertner	Figueira	Gaspar, SC	89110-453



- lado ímpar			
Avenida Hilberto Gaertner	Figueira	Gaspar, SC	89110-462
- lado par			
Rua Hilda Lenfers	Margem Esquerda	Gaspar, SC	89116-682
Rua Hilma Muller Zimmermann	Bela Vista	Gaspar, SC	89111-006
Rua Hilária Venturi Testoni	Santa Terezinha	Gaspar, SC	89114-463
Rua Ibirama	Coloninha	Gaspar, SC	89110-330
Rua Ida Scottini	Santa Terezinha	Gaspar, SC	89114-462
Rua IghesHilaria Schneider	Sete de Setembro	Gaspar, SC	89114-854
Rua Ilhota	Coloninha	Gaspar, SC	89110-339
Rua Imarui	Margem Esquerda	Gaspar, SC	89116-786
Rua Imbituba	Coloninha	Gaspar, SC	89110-342
Rua Indaial	Coloninha	Gaspar, SC	89110-333
Rua Industrial José Beduschi	Centro	Gaspar, SC	89110-001
Rua Industrial Leopoldo Schmalz	Sete de Setembro	Gaspar, SC	89114-742
Rua InesSabel	Margem Esquerda	Gaspar, SC	89116-660
Rodovia Ingo Hering	Lagoa	Gaspar, SC	89115-330
- lado ímpar			
Rodovia Ingo Hering	Margem Esquerda	Gaspar, SC	89116-622
- lado par			
Rodovia Ingo Hering	Margem Esquerda	Gaspar, SC	89116-755
- lado ímpar			
Rodovia Ingo Hering	Arraial D'Ouro	Gaspar, SC	89117-080
- lado par			
Rodovia Ingo Hering	Belchior Baixo	Gaspar, SC	89117-360
- lado ímpar			
Rodovia Ingo Hering	Belchior Baixo	Gaspar, SC	89117-395
- lado par			
Rodovia Ingo Hering	Belchior Central	Gaspar, SC	89117-540
- lado ímpar			
Beco Inês Baron	Coloninha	Gaspar, SC	89110-336
Rua Iporã	Bela Vista	Gaspar, SC	89111-054
Rua Ipê Amarelo	Gasparinho	Gaspar, SC	89112-158
Rua Irineu Deschamps	Figueira	Gaspar, SC	89110-510
Rua Irineu da Costa	Santa Terezinha	Gaspar, SC	89114-322
Rua Irmãos Borba	Bateias	Gaspar, SC	89113-241
Rua Irmãos Borba	Barracão	Gaspar, SC	89113-251
Rua Irmãos Krauss	Centro	Gaspar, SC	89110-068
Rua Isidoro Correa	Centro	Gaspar, SC	89110-055
Rua Itajai	Sete de Setembro	Gaspar, SC	89115-001
- até 1243/1244			
Rua Itajai	Sete de Setembro	Gaspar, SC	89115-900
1750			
Rua Itajai	Sete de Setembro	Gaspar, SC	89115-040
- de 1245/1246 ao fim			
Rua Itapema	Santa Terezinha	Gaspar, SC	89114-240

Rua Ituporanga	Sete de Setembro	Gaspar, SC	89114-848
Rua Itália	Alto Gasparinho	Gaspar, SC	89112-820
Rua Ives Bittelbrum	Sete de Setembro	Gaspar, SC	89115-030
Rodovia Ivo Silveira	Alto Gasparinho	Gaspar, SC	89112-830
Rodovia Ivo Silveira - lado ímpar	Bateias	Gaspar, SC	89113-040
Rodovia Ivo Silveira - lado par	Bateias	Gaspar, SC	89113-150
Rodovia Ivo Silveira - lado par	Barracão	Gaspar, SC	89113-250
Rodovia Ivo Silveira - lado ímpar	Barracão	Gaspar, SC	89113-370
Rodovia Ivo Silveira	Santa Terezinha	Gaspar, SC	89114-452
Rua Ivo Testoni	Santa Terezinha	Gaspar, SC	89114-190
Rua Içara	Margem Esquerda	Gaspar, SC	89116-667
Rua Jackicelia Andrade	Sete de Setembro	Gaspar, SC	89114-820
Rua Jacob Bernardo Reinert	Macucos	Gaspar, SC	89114-485
Rua Jacob Junkes	Santa Terezinha	Gaspar, SC	89114-198
Rua Jacob Lucas Schmitt	Santa Terezinha	Gaspar, SC	89114-390
Rua Jacob Muller	Coloninha	Gaspar, SC	89110-283
Rua Jaime João Marquetti	Gasparinho	Gaspar, SC	89112-075
Rua Jaime Matias Rainert	Margem Esquerda	Gaspar, SC	89116-760
Rua Jaragua do Sul	Santa Terezinha	Gaspar, SC	89114-234
Rua Jasmin	Figueira	Gaspar, SC	89110-478
Rua Jerônimo Elias Albanaz	Centro	Gaspar, SC	89110-028
Rua Joaquim Alves de Andrade - até 2799/2800	Lagoa	Gaspar, SC	89115-415
Rua Joaquim Alves de Andrade - de 2801/2802 ao fim	Lagoa	Gaspar, SC	89115-410
Rua Joaquim Moser	Bela Vista	Gaspar, SC	89110-722
Rua Joaquim Silvino da Cunha	Santa Terezinha	Gaspar, SC	89114-148
Rua Joaçaba	Santa Terezinha	Gaspar, SC	89114-236
Rua Johan Wolfrann	Coloninha	Gaspar, SC	89110-289
Rua JohanaBrenk Barbieri	Barracão	Gaspar, SC	89113-330
Rua Joinville	Coloninha	Gaspar, SC	89110-128
Rodovia Jorge Lacerda - lado ímpar	Poço Grande	Gaspar, SC	89115-285
Rodovia Jorge Lacerda 4455	Poço Grande	Gaspar, SC	89115-901
Rodovia Jorge Lacerda - lado par	Poço Grande	Gaspar, SC	89115-100
Rua Jose João Rangel	Bateias	Gaspar, SC	89113-209
Rua Josefina Schmitt	Belchior Central	Gaspar, SC	89117-625
Rua José Althof	Margem Esquerda	Gaspar, SC	89116-820
Rua José Anastácio da Silva	Gaspar Grande	Gaspar, SC	89111-273
Rua José Antão Soares	Belchior Central	Gaspar, SC	89117-555
Rua José Augusto Schapper	Bela Vista	Gaspar, SC	89111-134



Rua José Augusto Schramm	Macucos	Gaspar, SC	89114-495
Rua José B Barbieri	Barracão	Gaspar, SC	89113-410
Rua José Beiler	Centro	Gaspar, SC	89110-043
Rua José Benaci	Barracão	Gaspar, SC	89113-420
Rua José Benedicto Spengler	Sete de Setembro	Gaspar, SC	89115-070
Rua José Casas	Figueira	Gaspar, SC	89110-370
Rua José Censi	Macucos	Gaspar, SC	89114-490
Rua José Eberhardt	Coloninha	Gaspar, SC	89110-182
Rua José Flores Ayroso	Sete de Setembro	Gaspar, SC	89114-868
Rua José Francisco Sabel	Margem Esquerda	Gaspar, SC	89116-800
Beco José Francisco da Silva	Gasparinho	Gaspar, SC	89112-365
Rua José Geraldo Cardoso	Bela Vista	Gaspar, SC	89110-802
Rua José Geronço Pereira	Gasparinho	Gaspar, SC	89112-051
Rua José Honorato Muller	Coloninha	Gaspar, SC	89110-170
Rua José Horn	Bateias	Gaspar, SC	89113-236
Rua José Humberto Zimmermann	Bela Vista	Gaspar, SC	89111-012
Rua José Ismael Bernardes	Figueira	Gaspar, SC	89110-500
Rua José Jansen	Belchior Alto	Gaspar, SC	89118-030
Rua José Joaquim Alves	Lagoa	Gaspar, SC	89115-465
Rua José João de Oliveira	Gaspar Mirim	Gaspar, SC	89112-535
Rua José Junges	Arraial D'Ouro	Gaspar, SC	89117-086
Rua José Koser	Belchior Alto	Gaspar, SC	89118-040
Rua José Krauss	Sete de Setembro	Gaspar, SC	89114-878
Rua José Kustner	Lagoa	Gaspar, SC	89115-295
Rua José Lanznaster	Coloninha	Gaspar, SC	89110-191
Rua José Lungen	Gaspar Alto	Gaspar, SC	89111-630
Rua José Manoel Eleuterio	Arraial D'Ouro	Gaspar, SC	89117-104
Rua José Manoel de Souza	Bateias	Gaspar, SC	89113-045
Rua José Marcos Pereira	Sete de Setembro	Gaspar, SC	89114-870
Rua José Melato	Barracão	Gaspar, SC	89113-338
Rua José Mondini	Figueira	Gaspar, SC	89110-538
Rua José Patrocínio dos Santos	Belchior Central	Gaspar, SC	89117-620
Rua José Pedro Marques	Santa Terezinha	Gaspar, SC	89114-220
Rua José Rafael Schmitt	Santa Terezinha	Gaspar, SC	89114-036
Rua José Rampelotti	Alto Gasparinho	Gaspar, SC	89112-840
Rua José Rangel	Bateias	Gaspar, SC	89113-215
Rua José Russi	Lagoa	Gaspar, SC	89115-400
Rua José Schmitt Sobrinho	Belchior Alto	Gaspar, SC	89117-860
Rua José Schwartz	Sete de Setembro	Gaspar, SC	89114-886
Rua José Scottini	Santa Terezinha	Gaspar, SC	89114-464
Rua José Tomazio Oeschler	Belchior Alto	Gaspar, SC	89118-128
Rua José Vanio Zeitz	Barracão	Gaspar, SC	89113-546
Rua José Vanzuiten	Centro	Gaspar, SC	89110-046
Rua José Zuchi	Santa Terezinha	Gaspar, SC	89114-258
Rua José de Souza Soares	Gaspar Grande	Gaspar, SC	89111-432
Rua José de Souza e Silva	Bateias	Gaspar, SC	89113-050
Rua João Alberto Venske	Gasparinho	Gaspar, SC	89112-145
Rua João Andrietti	Barracão	Gaspar, SC	89113-375



Rua João Augusto Isensee	Gaspar Grande	Gaspar, SC	89111-342
Rua João Barbieri	Barracão	Gaspar, SC	89113-334
Rua João Benicio da Trindade	Margem Esquerda	Gaspar, SC	89116-674
Rua João Benigno de Oliveira	Gasparinho	Gaspar, SC	89112-319
Rua João Bernardo Schimitt	Belchior Alto	Gaspar, SC	89118-020
Rua João Bernz	Coloninha	Gaspar, SC	89110-140
Rua João Bugmann	Alto Gasparinho	Gaspar, SC	89112-844
Rua João Claudino dos Santos	Santa Terezinha	Gaspar, SC	89114-478
Rua João Dierschnabel	Sete de Setembro	Gaspar, SC	89114-872
Rua João Dorvaldo de Oliveira	Gasparinho	Gaspar, SC	89112-322
Rua João Ferreira	Macucos	Gaspar, SC	89114-520
Rua João Ferretti	Gaspar Mirim	Gaspar, SC	89112-739
Rua João Izidorio Schramm	Figueira	Gaspar, SC	89110-554
Rua João Izidorio Schramm	Gaspar Grande	Gaspar, SC	89111-417
Rua João José Batista	Margem Esquerda	Gaspar, SC	89116-712
Rua João José Deschamps	Belchior Baixo	Gaspar, SC	89117-500
Rua João José Schmitz	Bela Vista	Gaspar, SC	89110-826
Rua João Krauss	Coloninha	Gaspar, SC	89110-152
Rua João Manoel Ignácio dos Santos	Lagoa	Gaspar, SC	89115-455
Rua João Marcelino de Souza	Gasparinho	Gaspar, SC	89112-310
Rua João Maria Scheidt	Poço Grande	Gaspar, SC	89115-205
Rua João Mathias Zimmermann	Alto Gasparinho	Gaspar, SC	89112-800
Rua João Mathias Zimmermann	Alto Gasparinho	Gaspar, SC	89112-900
2299			
Rua João Nascimento	Belchior Baixo	Gaspar, SC	89117-405
Rua João Nicoletti	Alto Gasparinho	Gaspar, SC	89112-832
Rua João Olídio da Trindade	Margem Esquerda	Gaspar, SC	89116-686
Rua João Pedro da Silva	Gasparinho	Gaspar, SC	89112-370
Rua João Pessoa	Bela Vista	Gaspar, SC	89111-075
Rua João Russi	Barracão	Gaspar, SC	89113-540
Rua João Schwartz	Barracão	Gaspar, SC	89113-490
Rua João Scottini	Santa Terezinha	Gaspar, SC	89114-460
Rua João Silvino da Cunha	Sete de Setembro	Gaspar, SC	89114-810
Rua João Spengler	Poço Grande	Gaspar, SC	89115-245
Rua João Theiss	Belchior Alto	Gaspar, SC	89118-120
Rua João Tillmann	Belchior Alto	Gaspar, SC	89118-070
Rua João Vieira	Santa Terezinha	Gaspar, SC	89114-320
Rua João Zermiani	Gaspar Mirim	Gaspar, SC	89112-785
Rua João Zuchi	Bateias	Gaspar, SC	89113-217
Rua João de Borba	Barracão	Gaspar, SC	89113-253
Rua João de Deus Correa	Sete de Setembro	Gaspar, SC	89114-822
Rua João de Oliveira	Bela Vista	Gaspar, SC	89111-110
Rua Julio Isaias de Oliveira	Gaspar Mirim	Gaspar, SC	89112-674
Rua Julio Testoni	Gasparinho	Gaspar, SC	89112-150
Rua Julio Zimmermann	Coloninha	Gaspar, SC	89110-209
Rua Juvencio José dos Santos	Coloninha	Gaspar, SC	89110-203
Rua Júlio Deschamps	Coloninha	Gaspar, SC	89110-173
Travessa Júlio Joel da Costa	Coloninha	Gaspar, SC	89110-280



LICITAÇÃO Nº

137 / 2019

PG. 43

Rua Karl Eugen Spinner	Bela Vista	Gaspar, SC	89111-098
Rua Kennedy	Barracão	Gaspar, SC	89113-259
Rua Lageado	Margem Esquerda	Gaspar, SC	89116-784
Rua Lages	Sete de Setembro	Gaspar, SC	89114-890
Rua Lagoa Vermelha	Margem Esquerda	Gaspar, SC	89116-580
Rua Laguna	Santa Terezinha	Gaspar, SC	89114-242
Rua Laudelino Deschamps	Belchior Central	Gaspar, SC	89117-750
Rua Laura Neumann	Gaspar Mirim	Gaspar, SC	89112-684
Rua Laureano Frochlich	Belchior Alto	Gaspar, SC	89117-819
Rua Laurentino	Margem Esquerda	Gaspar, SC	89116-584
Rua Lauro Muller	Santa Terezinha	Gaspar, SC	89114-216
Rua Lauro Schneider	Santa Terezinha	Gaspar, SC	89114-270
Rua Leo Rothermel	Bela Vista	Gaspar, SC	89111-146
Rua Leoberto Wilbert	Gasparinho	Gaspar, SC	89112-475
Rua Leonardo Pedro Schmitt	Macucos	Gaspar, SC	89114-480
Rua Leonardo Pedro Schmitt	Poço Grande	Gaspar, SC	89115-230
Rua Leontino da Rocha	Gasparinho	Gaspar, SC	89112-045
Rua Leopoldo Alberto Schramm	Gasparinho	Gaspar, SC	89112-039
Rua Leopoldo Buzzi	Figueira	Gaspar, SC	89110-518
Rua Leopoldo Cani	Santa Terezinha	Gaspar, SC	89114-218
Rua Leopoldo Moser	Coloninha	Gaspar, SC	89110-153
Rua Leopoldo dos Santos	Margem Esquerda	Gaspar, SC	89116-525
Rua Libório Jose Schmitt	Santa Terezinha	Gaspar, SC	89114-088
Rua Lidia Schramm	Figueira	Gaspar, SC	89110-556
Rua Lino Vicente Alberici	Barracão	Gaspar, SC	89113-314
Rua LorençoKoehler	Gasparinho	Gaspar, SC	89112-405
Rua Lucca	Santa Terezinha	Gaspar, SC	89114-293
Rua Lucia Schramm	Margem Esquerda	Gaspar, SC	89116-532
Rua Luciano Francisco Spengler	Poço Grande	Gaspar, SC	89115-164
Rua Luiz Alves	Santa Terezinha	Gaspar, SC	89114-212
Rua Luiz Andrietti	Bateias	Gaspar, SC	89113-239
Rua Luiz Franzói	Margem Esquerda	Gaspar, SC	89116-652
Rua Luiz Lana	Barracão	Gaspar, SC	89113-381
Rua Luiz Leite Neto	Bela Vista	Gaspar, SC	89111-015
Rua Luiz Moretto	Bela Vista	Gaspar, SC	89111-106
Avenida Luiz Poffo	Santa Terezinha	Gaspar, SC	89114-343
Rua Luzia Alves de Andrade	Lagoa	Gaspar, SC	89115-405
Travessa Lídia Laguna da Silva	Centro	Gaspar, SC	89110-073
Rua Lírio	Figueira	Gaspar, SC	89110-458
Rua Maceió	Bela Vista	Gaspar, SC	89111-027
Rua Madalena	Santa Terezinha	Gaspar, SC	89114-281
Rua Madre Paulina	Sete de Setembro	Gaspar, SC	89115-065
Rua Maestro EgonBohn	Coloninha	Gaspar, SC	89110-259
Rua Mafra	Santa Terezinha	Gaspar, SC	89114-232
Rua Magnólia	Figueira	Gaspar, SC	89110-470
Rua Manaus	Bela Vista	Gaspar, SC	89111-072
Rua Manoel Bernardo da Silva	Figueira	Gaspar, SC	89110-430
Rua Manoel Bittencourt	Sete de Setembro	Gaspar, SC	89114-758



Rua Manoel Fernandes da Silva	Barracão	Gaspar, SC	89113-265
Rua Manoel Germano Franco	Arraial D'Ouro	Gaspar, SC	89117-116
Rua Manoel Ignacio Bernardo	Margem Esquerda	Gaspar, SC	89116-782
Rua Manoel José Alves de Andrade	Santa Terezinha	Gaspar, SC	89114-246
Rua Manoel João Gonçalves	Gaspar Mirim	Gaspar, SC	89112-682
Rua Manoel João Severino	Figueira	Gaspar, SC	89110-508
Rua Manoel João de Souza	Santa Terezinha	Gaspar, SC	89114-133
Rua Manoel Pedra	Gasparinho	Gaspar, SC	89112-155
Rua Manoel Pereira	Macucos	Gaspar, SC	89114-580
Rua Manoel da Silva	Gasparinho	Gaspar, SC	89112-400
Rua Mansueto Venture	Gaspar Mirim	Gaspar, SC	89112-621
Rua Maranhão	Sete de Setembro	Gaspar, SC	89114-832
Rua Maravilha	Santa Terezinha	Gaspar, SC	89114-151
Rua Marcelino Amaro de Oliveira	Belchior Central	Gaspar, SC	89117-725
Rua Marcelino Francisco de Souza	Gasparinho	Gaspar, SC	89112-195
Rua Marciel do Nascimento	Bela Vista	Gaspar, SC	89111-102
Rua Marcos Zimmermann	Bela Vista	Gaspar, SC	89111-003
Rua Margarida Deschamps	Belchior Baixo	Gaspar, SC	89117-372
Rua Margarida Zimmermann	Bela Vista	Gaspar, SC	89111-094
Rua Maria Cecília Menschein	Belchior Alto	Gaspar, SC	89117-815
Rua Maria Christina Schnaider Soares	Gaspar Grande	Gaspar, SC	89111-418
Rua Maria Evelina Spengler	Poço Grande	Gaspar, SC	89115-162
Rua Maria Gonçalves	Gaspar Mirim	Gaspar, SC	89112-540
Rua Maria Goretti de Oliveira	Belchior Central	Gaspar, SC	89117-720
Rua Maria Ines dos Santos	Gaspar Grande	Gaspar, SC	89111-291
Rua Maria José da Cruz	Gaspar Mirim	Gaspar, SC	89112-525
Rua Maria Moser	Sete de Setembro	Gaspar, SC	89114-864
Rua Maria Muller Cardozo	Figueira	Gaspar, SC	89110-532
Rua Maria Pamplona Hesckel	Belchior Central	Gaspar, SC	89117-740
Rua Maria Rosalina Lana	Barracão	Gaspar, SC	89113-262
Rua Maria Tereza Bernardes Braz	Margem Esquerda	Gaspar, SC	89116-718
Rua Maria Vieira	Santa Terezinha	Gaspar, SC	89114-325
Rua Maria Zimmermann	Santa Terezinha	Gaspar, SC	89114-184
Rua Maria da Silva	Coloninha	Gaspar, SC	89110-194
Rua Maria de Souza e Silva	Bateias	Gaspar, SC	89113-055
Rua Maria do Nascimento Pereira dos Santos	Bateias	Gaspar, SC	89113-203
Rua Maringa	Bela Vista	Gaspar, SC	89111-057
Rua Mario Alexandre Gern	Margem Esquerda	Gaspar, SC	89116-795
Rua Mario Lana	Santa Terezinha	Gaspar, SC	89114-466
Rua Mario Vanzuita	Centro	Gaspar, SC	89110-103
Rua Marli Deschanps	Poço Grande	Gaspar, SC	89115-240
Rua Marsemino Nicoletti	Alto Gasparinho	Gaspar, SC	89112-836
Rua Marta Hostins	Gasparinho	Gaspar, SC	89112-430
Rua Martimiano Francisco Pamplona	Gaspar Mirim	Gaspar, SC	89112-530
Rua Martin Longen	Belchior Central	Gaspar, SC	89117-695
Rua Martinho Nifa de Oliveira	Bela Vista	Gaspar, SC	89111-060
Rua Martins Felicio Eberhardt	Coloninha	Gaspar, SC	89110-200
Rua Mathias Spengler	Santa Terezinha	Gaspar, SC	89114-266



Rua Mathilde Berns	Sete de Setembro	Gaspar, SC	89114-860
Rua Mato Grosso	Sete de Setembro	Gaspar, SC	89114-826
Rua Militão Dias	Margem Esquerda	Gaspar, SC	89116-684
Rua Minas Gerais	Sete de Setembro	Gaspar, SC	89114-838
Rua Mirian Doce	Bela Vista	Gaspar, SC	89110-762
Rua Modesto Nicolau da Rocha	Gaspar Grande	Gaspar, SC	89111-395
Rua Modesto Theiss	Gasparinho	Gaspar, SC	89112-215
Rua Mondai	Margem Esquerda	Gaspar, SC	89116-690
Rua Monte Carlo	Gasparinho	Gaspar, SC	89112-080
Rua Monte Castelo	Sete de Setembro	Gaspar, SC	89114-824
Rua Mário Francisco Spengler	Sete de Setembro	Gaspar, SC	89115-072
Rua Nagib Sebastião Barbieri	Bateias	Gaspar, SC	89113-212
Rua Narciso Poffo	Centro	Gaspar, SC	89110-040
Rua Natal	Bela Vista	Gaspar, SC	89111-069
Rua Navegantes	Sete de Setembro	Gaspar, SC	89114-836
Rua Nelson Becher	Sete de Setembro	Gaspar, SC	89114-803
Rua Nelson Casas	Gaspar Mirim	Gaspar, SC	89112-680
Rua Nelson Goedert	Sete de Setembro	Gaspar, SC	89115-050
Rua Nicaragua	Gasparinho	Gaspar, SC	89112-205
Rua Nicolau Threiss	Margem Esquerda	Gaspar, SC	89116-560
Rua Nicolau de Aguiar	Gaspar Grande	Gaspar, SC	89111-400
Rua Nilla Matilde do Nascimento	Bela Vista	Gaspar, SC	89111-126
Rua Nilton Cardoso	Bela Vista	Gaspar, SC	89111-024
Rua Nilton Hostin	Lagoa	Gaspar, SC	89115-305
Rua Niteroi	Margem Esquerda	Gaspar, SC	89116-680
Rua Norma Monica Sabel	Margem Esquerda	Gaspar, SC	89116-668
Rua Nova Biguaçu	Belchior Alto	Gaspar, SC	89118-126
Rua Nova Trento	Gasparinho	Gaspar, SC	89112-060
Rua Nova Veneza	Coloninha	Gaspar, SC	89110-134
Rua Novo Horizonte	Gaspar Mirim	Gaspar, SC	89112-642
Rua Oalair Veloso Linhares	Gaspar Mirim	Gaspar, SC	89112-648
Rua Octaviano Marangoni	Belchior Central	Gaspar, SC	89117-705
Rua Oeste	Santa Terezinha	Gaspar, SC	89114-174
Rua Ogidio da Silva	Coloninha	Gaspar, SC	89110-260
Rua Olavio Rosa	Santa Terezinha	Gaspar, SC	89114-352
Rua Olga Bohn	Figueira	Gaspar, SC	89110-382
Rua Olga Francisca Reinert	Poço Grande	Gaspar, SC	89115-225
Rua Olga Sabel	Figueira	Gaspar, SC	89110-442
Avenida Olga Wehmuth	Sete de Setembro	Gaspar, SC	89114-736
Rua Olga Zuchi	Lagoa	Gaspar, SC	89115-530
Rua Olimpio Venturini	Lagoa	Gaspar, SC	89115-495
Rua Olinda	Santa Terezinha	Gaspar, SC	89114-284
Rua Onildo Felix	Gasparinho	Gaspar, SC	89112-345
Rua Oriente	Sete de Setembro	Gaspar, SC	89114-800
Rua Orleans	Coloninha	Gaspar, SC	89110-137
Rua Oscar Deichmann	Bela Vista	Gaspar, SC	89111-084
Rua Osni Fermينو de Andrade	Santa Terezinha	Gaspar, SC	89114-363
Rua Osni Lidio da Silva	Santa Terezinha	Gaspar, SC	89114-045

Rua Osnilda Terezinha Dietrich	Gaspar Mirim	Gaspar, SC	89112-623
Rua Osvaldo Krauss	Gaspar Mirim	Gaspar, SC	89112-630
Rua Osvaldo Tamazia	Margem Esquerda	Gaspar, SC	89116-689
Rua Oswaldo Bernadino Bughmann	Belchior Alto	Gaspar, SC	89118-045
Rua Oswaldo Matias Schmitt	Poço Grande	Gaspar, SC	89115-158
Rua Oswaldo Spengler	Macucos	Gaspar, SC	89114-575
Rua Otacilio Martins	Bateias	Gaspar, SC	89113-230
Rua Otavio Caresia	Gaspar Alto	Gaspar, SC	89111-631
Rua Otilia Cecilia Pamplona	Sete de Setembro	Gaspar, SC	89115-005
Rua Otto Keunecke	Belchior Central	Gaspar, SC	89117-735
Rua Otto Nuss	Gaspar Grande	Gaspar, SC	89111-410
Rua Otto Pawlowsky	Colônia	Gaspar, SC	89110-224
Rua Palmiro Lana	Bateias	Gaspar, SC	89113-100
Beco Pamplona	Sete de Setembro	Gaspar, SC	89114-876
Rua Paraguai	Bela Vista	Gaspar, SC	89110-754
Rua Paraíba	Bela Vista	Gaspar, SC	89110-806
Rua Paraíso dos Poneis	Bela Vista	Gaspar, SC	89110-655
Rua Paraná	Bela Vista	Gaspar, SC	89110-778
Rua Paula Poffo	Santa Terezinha	Gaspar, SC	89114-346
Rua Paula Schramm	Gasparinho	Gaspar, SC	89112-090
Rua Paula Soares	Belchior Central	Gaspar, SC	89117-745
Rua Paulina Berkenbrok Gorisch	Colônia	Gaspar, SC	89110-253
Rua Paulo Alois Eberhardt	Colônia	Gaspar, SC	89110-179
Rua Paulo Alves	Alto Gasparinho	Gaspar, SC	89112-856
Rua Paulo Arquelau Roncaglio	Barracão	Gaspar, SC	89113-480
Rua Paulo Bailer	Figueira	Gaspar, SC	89110-373
Rua Paulo Baldo	Centro	Gaspar, SC	89110-025
Rua Paulo Bernardo Schmitt	Santa Terezinha	Gaspar, SC	89114-206
Rua Paulo Berti	Bateias	Gaspar, SC	89113-080
Rua Paulo Evaldo Gaertner	Colônia	Gaspar, SC	89110-274
Rua Paulo Gaertner	Colônia	Gaspar, SC	89110-268
Rua Paulo Goedert	Gaspar Mirim	Gaspar, SC	89112-676
Rua Paulo Reinert	Santa Terezinha	Gaspar, SC	89114-470
Rua Paulo Sansão	Bateias	Gaspar, SC	89113-090
Rua Paulo Testoni	Santa Terezinha	Gaspar, SC	89114-192
Rua Paulo Zendron	Margem Esquerda	Gaspar, SC	89116-569
Rua Paulo de Oliveira	Colônia	Gaspar, SC	89110-122
Rua Paulo de Souza e Silva	Barracão	Gaspar, SC	89113-256
Rua Pedro Anselmo Sansão	Gasparinho	Gaspar, SC	89112-265
Rua Pedro Artur Zimmermann	Bela Vista	Gaspar, SC	89111-078
Rua Pedro Berti	Bateias	Gaspar, SC	89113-165
Rua Pedro Bonifacio Sabel	Margem Esquerda	Gaspar, SC	89116-658
Rua Pedro Debortoli	Sete de Setembro	Gaspar, SC	89114-734
Rua Pedro Francisco dos Santos	Arraial D'Ouro	Gaspar, SC	89117-094
Beco Pedro Haendchen	Belchior Alto	Gaspar, SC	89117-880
Rua Pedro Inacio Bernades	Margem Esquerda	Gaspar, SC	89116-721
Rua Pedro Jose Venera	Colônia	Gaspar, SC	89110-125
Rua Pedro José Bergamo	Alto Gasparinho	Gaspar, SC	89112-848



LICITAÇÃO Nº

137 / 2019

PG. 47

Rua Pedro João de Deus Correia	Santa Terezinha	Gaspar, SC	89114-145
Rua Pedro Krauss	Coloninha	Gaspar, SC	89110-149
Rua Pedro Leo Menschein	Belchior Alto	Gaspar, SC	89117-805
Rua Pedro Maximiliano Zonta	Santa Terezinha	Gaspar, SC	89114-468
Rua Pedro Nicolau Isense	Gaspar Grande	Gaspar, SC	89111-279
Rua Pedro Paulo Reinert	Poço Grande	Gaspar, SC	89115-215
Rua Pedro Paulo dos Santos	Arraial D'Ouro	Gaspar, SC	89117-128
Rua Pedro Reinert	Belchior Central	Gaspar, SC	89117-685
Rua Pedro Rohling	Arraial D'Ouro	Gaspar, SC	89117-088
Rua Pedro Schmitt Junior	Poço Grande	Gaspar, SC	89115-210
Rua Pedro Simon	Lagoa	Gaspar, SC	89115-300
Rua Pedro Simon	Margem Esquerda	Gaspar, SC	89116-520
Rua Pedro Vieira	Lagoa	Gaspar, SC	89115-440
Rua Pedro Wan-Dall	Sete de Setembro	Gaspar, SC	89115-045
Rua Pedro da Rocha	Santa Terezinha	Gaspar, SC	89114-204
Rua Pedro de Lemos	Barracão	Gaspar, SC	89113-544
Rua Penha	Margem Esquerda	Gaspar, SC	89116-592
Rua Petronilia Wessling	Coloninha	Gaspar, SC	89110-183
Rua Petropolis	Bela Vista	Gaspar, SC	89111-107
Rua Petúnia	Figueira	Gaspar, SC	89110-474
Rua Piracicaba	Gaspar Mirim	Gaspar, SC	89112-625
Rua Piçarras	Figueira	Gaspar, SC	89110-542
Rua Plucenia Maria Isensee	Gaspar Grande	Gaspar, SC	89111-346
Rua Pomerode	Figueira	Gaspar, SC	89110-544
Rua Ponte Serrada	Gasparinho	Gaspar, SC	89112-048
Rua Porcinio Luiz da Silva	Gasparinho	Gaspar, SC	89112-390
Rua Porto Alegre	Bela Vista	Gaspar, SC	89111-051
Rua Porto Belo	Santa Terezinha	Gaspar, SC	89114-256
Rua Porto União	Figueira	Gaspar, SC	89110-546
Rua Porto Velho	Bela Vista	Gaspar, SC	89111-039
Rua Prefeito Bernardino Antônio de Souza	Bela Vista	Gaspar, SC	89111-118
Rua Prefeito Julio Schramm	Sete de Setembro	Gaspar, SC	89114-738
Rua Prefeito Julio Schramm	Sete de Setembro	Gaspar, SC	89114-900
33			
Rua Prefeito Leopoldo Schramm	Coloninha	Gaspar, SC	89110-119
- até 799/800			
Rua Prefeito Leopoldo Schramm	Gaspar Grande	Gaspar, SC	89111-270
- de 801/802 ao fim			
Rua Primavera	Margem Esquerda	Gaspar, SC	89116-776
Rua Professor Osorio de Carvalho	Gaspar Alto	Gaspar, SC	89111-618
Rua Professor Vítório Anacleto Cardoso	Figueira	Gaspar, SC	89110-534
Rua Progresso	Santa Terezinha	Gaspar, SC	89114-182
Rua Quirino José Reinert	Margem Esquerda	Gaspar, SC	89116-815
Rua Raul Pedro Reinert	Belchior Baixo	Gaspar, SC	89117-375
Rua Recife	Gasparinho	Gaspar, SC	89112-054
Rua Reinaldo Ernesto Eskelsen	Margem Esquerda	Gaspar, SC	89116-709
Rua Reinaldo Schramm	Gaspar Grande	Gaspar, SC	89111-282

Rua Reinoldo Belz	Gaspar Alto	Gaspar, SC	89111-632
Rua Renato Manoel Peixoto	Poço Grande	Gaspar, SC	89115-150
Rua Ricardo Stanke	Margem Esquerda	Gaspar, SC	89116-582
Rua Rio Branco	Bela Vista	Gaspar, SC	89111-036
Rua Rio Negrinho	Figueira	Gaspar, SC	89110-536
Rua Rio de Janeiro	Margem Esquerda	Gaspar, SC	89116-676
Rua Rio do Sul	Figueira	Gaspar, SC	89110-548
Rua Rita Parma	Bateias	Gaspar, SC	89113-155
Rua Rodolfo Gunther	Margem Esquerda	Gaspar, SC	89116-670
Rua Rodolfo Muller	Margem Esquerda	Gaspar, SC	89116-750
Rua Rodolfo Vieira Pamplona	Gaspar Mirim	Gaspar, SC	89112-520
- lado par			
Rua Rodolfo Vieira Pamplona	Gaspar Mirim	Gaspar, SC	89112-670
- lado ímpar			
Rua Rodolfo Vieira Pamplona	Santa Terezinha	Gaspar, SC	89114-051
Rua Roland Wehmuth	Santa Terezinha	Gaspar, SC	89114-142
Avenida Roma	Santa Terezinha	Gaspar, SC	89114-285
Rua Rondonia	Gaspar Grande	Gaspar, SC	89111-276
Rua Rosa Laurentino Lana	Santa Terezinha	Gaspar, SC	89114-358
Rua Rosa Schramm	Coloninha	Gaspar, SC	89110-116
Rua Rosa Zuchi	Gaspar Mirim	Gaspar, SC	89112-790
Rua Rosalina Dieckmann	Gaspar Mirim	Gaspar, SC	89112-688
Rua Rosalina Theiss	Gaspar Grande	Gaspar, SC	89111-350
Rua Roseli Maria Krauss	Gaspar Mirim	Gaspar, SC	89112-640
Rua Rosina Reitz Gesser	Belchior Alto	Gaspar, SC	89117-876
Rua Anfiloquio Nunes Pires 5274 Loja 2	Bela Vista	Gaspar, SC	89111-970
Rua Bonifacio Haendchen 2758	Belchior Alto	Gaspar, SC	89117-970
Rua Coronel Aristiliano Ramos 158	Centro	Gaspar, SC	89110-970
Rua Frei Solano 284	Gasparinho	Gaspar, SC	89112-970
Rua Rui Barbosa	Santa Terezinha	Gaspar, SC	89114-166
Área Rural	Área Rural de Gaspar	Gaspar, SC	89119-899
Rua Salseiro	Belchior Central	Gaspar, SC	89117-560
Rua Salustrino José de Oliveira	Gaspar Mirim	Gaspar, SC	89112-526
Rua Salvador	Margem Esquerda	Gaspar, SC	89116-678
Rua Sandra Regina Eberhardt	Coloninha	Gaspar, SC	89110-238
Rua Santa Catarina	Santa Terezinha	Gaspar, SC	89114-208
Rua Santa Cecília	Santa Terezinha	Gaspar, SC	89114-286
Rua Santa Isabel	Margem Esquerda	Gaspar, SC	89116-788
Avenida Santa Terezinha	Santa Terezinha	Gaspar, SC	89114-443
Avenida Santa Terezinha	Gaspar Mirim	Gaspar, SC	89112-786
Rua Santília Wackerhage	Gaspar Mirim	Gaspar, SC	89112-736
Rua Santo Amaro	Bela Vista	Gaspar, SC	89110-790
Rua Santo André	Bela Vista	Gaspar, SC	89110-814
Rua Sebastião Hostin	Margem Esquerda	Gaspar, SC	89116-594
Rua Sebastião Roncálio	Bateias	Gaspar, SC	89113-224
Rua Selma Zimmermann	Bela Vista	Gaspar, SC	89111-007
Rua Serafim Dalla-Rosa	Gasparinho	Gaspar, SC	89112-395



Rua Sergipe	Bela Vista	Gaspar, SC	89110-782
Rua Sertão Verde	Margem Esquerda	Gaspar, SC	89116-778
Rua Servidor Municipal Carlos Coradini	Sete de Setembro	Gaspar, SC	89114-816
Rua Silva	Bateias	Gaspar, SC	89113-227
Rua Silvano João Baptista	Gaspar Mirim	Gaspar, SC	89112-795
Rua Silvio Fistarol	Gasparinho	Gaspar, SC	89112-360
Rua Silvio Garzewski	Poço Grande	Gaspar, SC	89115-154
Rua Silvio Rosa	Gaspar Mirim	Gaspar, SC	89112-745
Rua Silvio Zimmermann	Figueira	Gaspar, SC	89110-562
Rua Sorocaba	Santa Terezinha	Gaspar, SC	89114-226
Rua Stanke	Sete de Setembro	Gaspar, SC	89114-760
Rua Sylvio João Zimmermann	Coloninha	Gaspar, SC	89110-143
Rua Sylvio Scottini	Santa Terezinha	Gaspar, SC	89114-282
Rua São Bento	Gaspar Mirim	Gaspar, SC	89112-770
Rua São Bento	Santa Terezinha	Gaspar, SC	89114-442
Rua São Cristóvão	Gasparinho	Gaspar, SC	89112-066
Rua São Francisco	Margem Esquerda	Gaspar, SC	89116-590
Rua São Gabriel	Santa Terezinha	Gaspar, SC	89114-367
Rua São Joaquim	Santa Terezinha	Gaspar, SC	89114-315
Rua São José	Centro	Gaspar, SC	89110-010
Rua São João	Centro	Gaspar, SC	89110-038
Rua São Luiz	Santa Terezinha	Gaspar, SC	89114-262
Rua São Marcos	Margem Esquerda	Gaspar, SC	89116-703
Rua São Miguel	Margem Esquerda	Gaspar, SC	89116-588
Rua São Paulo	Bela Vista	Gaspar, SC	89111-045
Rua São Pedro	Centro	Gaspar, SC	89110-082
Rua Teobaldo Deschamps	Bela Vista	Gaspar, SC	89110-758
Rua Teodolina da Cruz	Barracão	Gaspar, SC	89113-268
Rua Teodoro Coradini	Gasparinho	Gaspar, SC	89112-355
Rua Teodoro Deschamps	Figueira	Gaspar, SC	89110-540
Rua Teresina	Margem Esquerda	Gaspar, SC	89116-779
Rua Tereza Cristina Maciel	Bela Vista	Gaspar, SC	89111-018
Rua Theobaldo Anselmo Sansão	Poço Grande	Gaspar, SC	89115-235
Rua Thereza Schmitt	Belchior Central	Gaspar, SC	89117-758
Rua Thimoteo Deschamps	Figueira	Gaspar, SC	89110-524
Rua Tia Benta	Lagoa	Gaspar, SC	89115-490
Rua Tijucas	Bela Vista	Gaspar, SC	89110-702
Rua Timbó	Bela Vista	Gaspar, SC	89110-726
Rua Tiradentes	Figueira	Gaspar, SC	89110-596
Rua Tocantins	Belchior Alto	Gaspar, SC	89117-795
Rua Tosnelde Testoni Bernardo	Gasparinho	Gaspar, SC	89112-467
Rua Tubarão	Bela Vista	Gaspar, SC	89110-698
Rua Tulipa	Figueira	Gaspar, SC	89110-464
Rua Ursinus Schmitz	Belchior Alto	Gaspar, SC	89118-065
Rua Uruguai	Santa Terezinha	Gaspar, SC	89114-082
Rua Urussanga	Margem Esquerda	Gaspar, SC	89116-586
Rua Valentim Sansão	Margem Esquerda	Gaspar, SC	89116-613
Rua Valfrido Casas	Santa Terezinha	Gaspar, SC	89114-224



Rua Vandelino Krauss	Belchior Central	Gaspar, SC	89117-565
Rua Veneza	Santa Terezinha	Gaspar, SC	89114-287
Rua Venezuela	Bela Vista	Gaspar, SC	89110-746
Rua Vereador Celso Huber	Coloninha	Gaspar, SC	89110-176
Rua Vereador Edmundo dos Santos	Sete de Setembro	Gaspar, SC	89114-752
Rua Vereador Fernando da Costa Marques	Sete de Setembro	Gaspar, SC	89114-750
Rua Vereador Gilberto Francisco Sabel	Sete de Setembro	Gaspar, SC	89114-748
Rua Vereador Reinoldo Bornhausen	Sete de Setembro	Gaspar, SC	89114-754
Rua Verona	Santa Terezinha	Gaspar, SC	89114-289
Rua Vicente Andrietti	Barracão	Gaspar, SC	89113-322
Rua Victorino Trierweiler	Belchior Central	Gaspar, SC	89117-700
Rua Vidal Flávio Dias	Belchior Baixo	Gaspar, SC	89117-455
Rua Vila Nova	Bela Vista	Gaspar, SC	89110-704
Rua Vital Benevenuto	Alto Gasparinho	Gaspar, SC	89112-872
Rua Vitor Goedert	Poço Grande	Gaspar, SC	89115-105
Rua Vitor José Miranda	Bela Vista	Gaspar, SC	89111-114
Rua Vitor Presentino Venturi	Santa Terezinha	Gaspar, SC	89114-370
Rua Vitor Sansão	Gaspar Grande	Gaspar, SC	89111-390
Rua Vitorio Clemente Zuchi	Bateias	Gaspar, SC	89113-140
Rua Vitorio Clemente Zuchi	Barracão	Gaspar, SC	89113-475
Rua Vitorio Fantoni	Bateias	Gaspar, SC	89113-206
Rua Vitória	Bela Vista	Gaspar, SC	89111-063
Rua Vitorio Testoni	Barracão	Gaspar, SC	89113-415
Rua Vó Ida Dagnoni	Gasparinho	Gaspar, SC	89112-375
Rua Waldomiro Becker	Margem Esquerda	Gaspar, SC	89116-765
Rua Walentin Nicoletti	Alto Gasparinho	Gaspar, SC	89112-860
Rua Walter Schnaider	Gasparinho	Gaspar, SC	89112-057
Rua Waltrudes da Silva	Alto Gasparinho	Gaspar, SC	89112-846
Rua Wandelino Francisco Isensee	Margem Esquerda	Gaspar, SC	89116-694
Rua XV de Julho	Bela Vista	Gaspar, SC	89111-120
Rua XV de Novembro	Sete de Setembro	Gaspar, SC	89114-844
Rua Zeno Lenzi	Gaspar Grande	Gaspar, SC	89111-386
Rua Zeno Zimmermann	Santa Terezinha	Gaspar, SC	89114-196
Rua da Amizade	Santa Terezinha	Gaspar, SC	89114-170
Rua da Colina	Santa Terezinha	Gaspar, SC	89114-055
Rua da Conceição	Poço Grande	Gaspar, SC	89115-280
Rua da Glória	Coloninha	Gaspar, SC	89110-161
Rua da Granja	Santa Terezinha	Gaspar, SC	89114-400
Rua da Santinha	Gasparinho	Gaspar, SC	89112-460
Calçadão da Usina	Centro	Gaspar, SC	89110-058
Rua das Araucárias	Santa Terezinha	Gaspar, SC	89114-164
Avenida das Comunidades	Centro	Gaspar, SC	89110-085
Avenida das Comunidades	Santa Terezinha	Gaspar, SC	89114-033
Rua das Palmeiras	Margem Esquerda	Gaspar, SC	89116-770
Rua dos Imigrantes	Santa Terezinha	Gaspar, SC	89114-168
Rua Úrsula Radtke	Belchior Baixo	Gaspar, SC	89117-457



Gaspar/SC, 16 de outubro de 2019.

JEAN ALEXANDRE DOS SANTOS
Secretário Municipal de Obras e Serviços Urbanos