

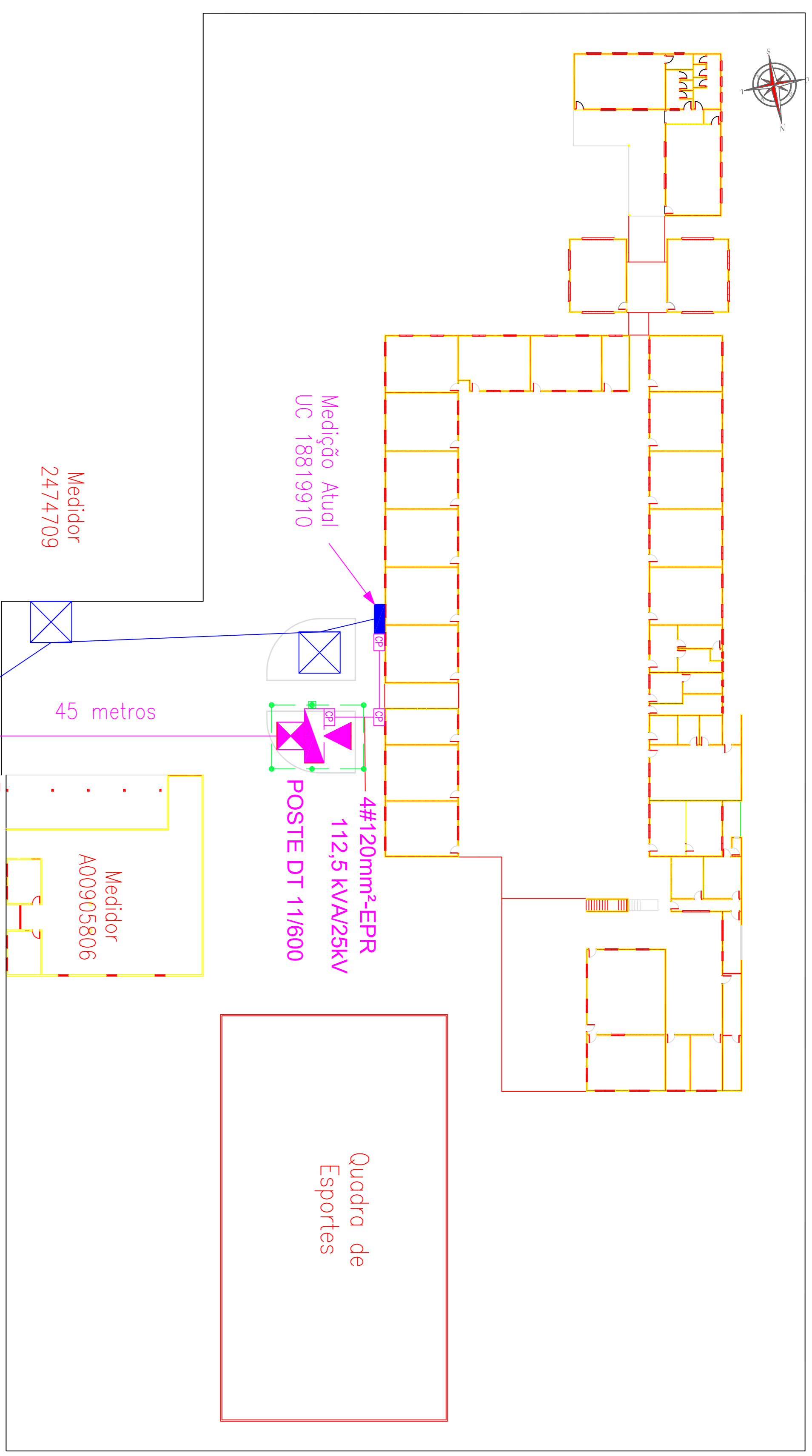
VER QUADRO DE CARGAS MEMORIAL

LUMINAÇÃO	11,77 kW
AR CONDICIONADO	127,43 kW
COMPUTADORES	11,00 kW
TOMADAS ESPECIAIS	15,00 kW
TOMADAS USO GERAL	24,00 kW
POTÊNCIA TOTAL INSTALADA:	185,20 kW
DEMANDA (F.D.T. 56,53%):	97,03 kW
DEMANDA PROVAVEL (F.P. 0,92%):	105,46 kVA

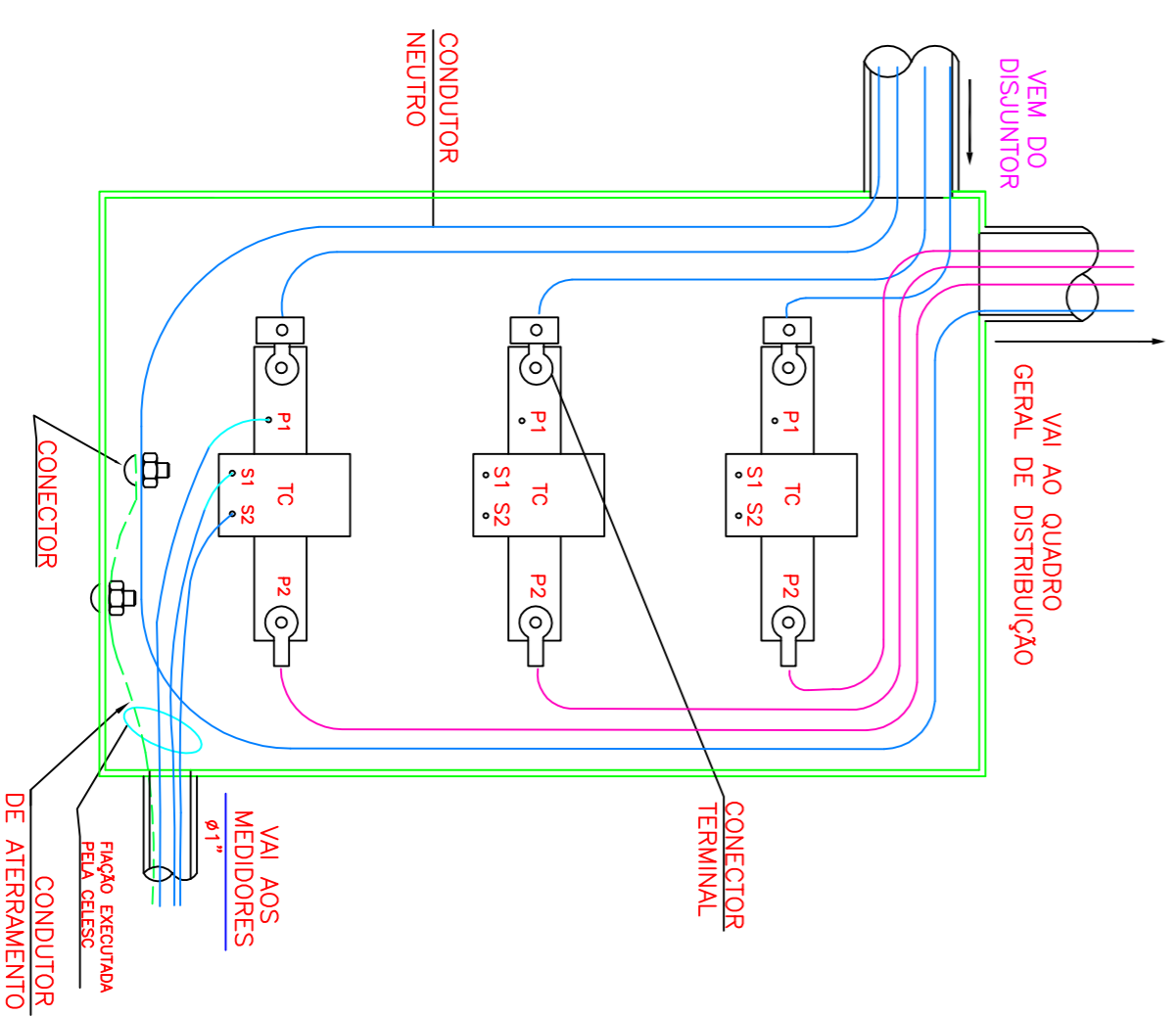
DIAGRAMA UNIFILAR GERAL

Calculo Queda de Tensão

V=	Tensão de Linha:	380	V
S=	Seção do Condutor:	120	mm²
In=	Corrente Nominal:	175	A
L=	Distância:	20	m
F.P.=	Fator de Potência:	92%	%
CC=	Condutividade Condutor	56	S.m/mm²
AV	Máxima Queda de Tensão:	4%	%
V%	Queda de Tensão:	0,24	%



ESQUEMA INTERNO DE LIGAÇÃO DOS CABOS NA CAIXA DE TC'S



NOTAS :

- 1-A entrada e saída dos cabos de energia poderá ser na parte inferior ou fundos da caixa de TC's
- 2-A fiação do secundário dos TC's poderá sair pelo lado direito da caixa

POSTO DE TRANSFORMAÇÃO DE 112,5 kVA/25kV EM POSTE DE CONCRETO 11/600 ddn - MEDIA TENSÃO

CLIENTE
ESCOLA DE EDUCAÇÃO BÁSICA ZENADE SCHMITT COSTA
Rua R. JACOB JUNKES, 186 - SANTA TEREZINHA - GASP/RS

REFERENCIA	ESCALA: INDICADA	PRANCHA
Diagrama Unifilar	DATA : Março /2011	E2
Ponto de Situação	DISENHO : Rodrigo Correa	
Calculo Queda de Tensão	Reduções s/c	
Detalhe Ligação TC's		

ENGENHEIRO RESPONSÁVEL:
Engº João Marcos Ribeiro CREA/RS 047974-8