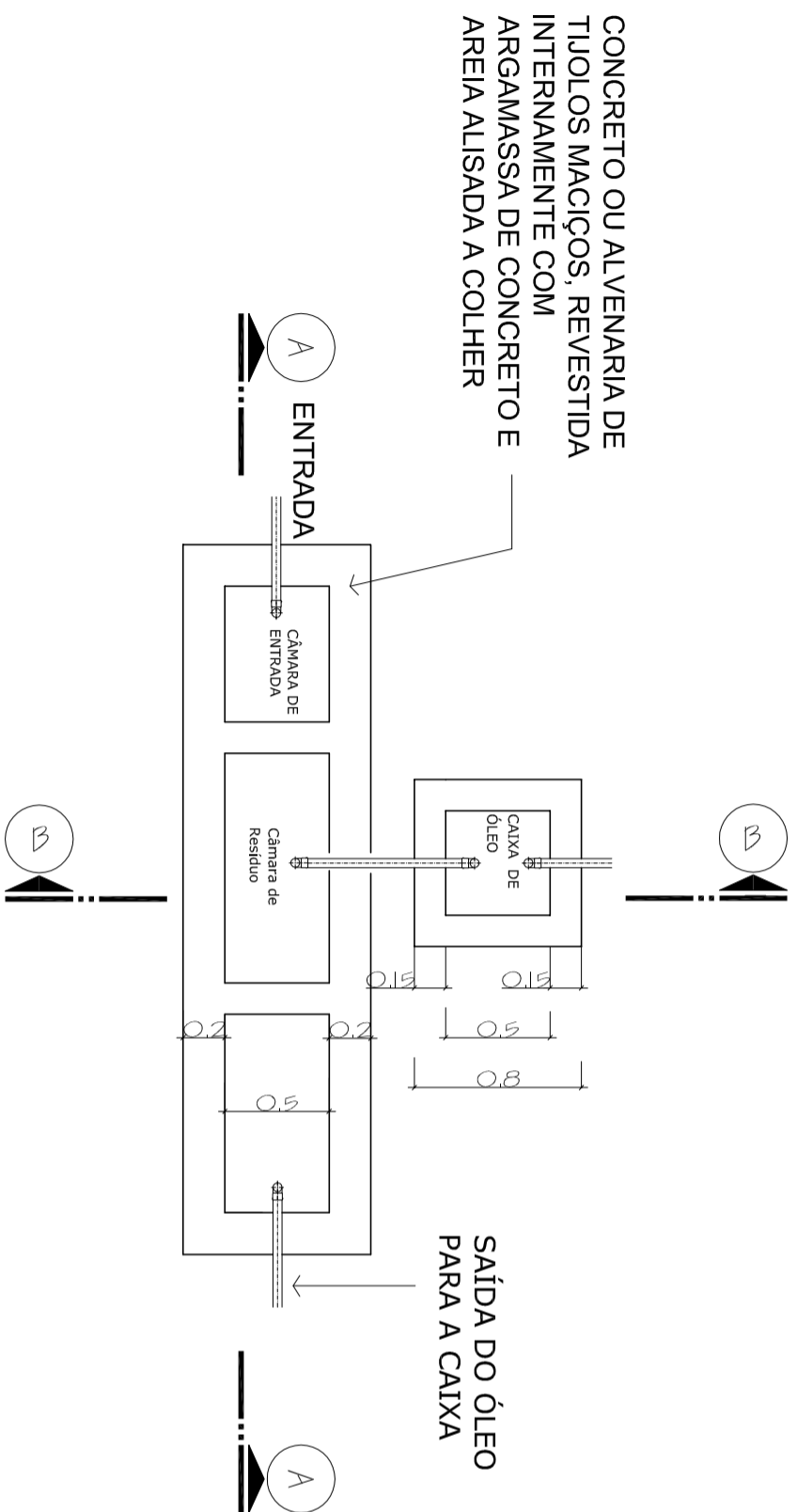


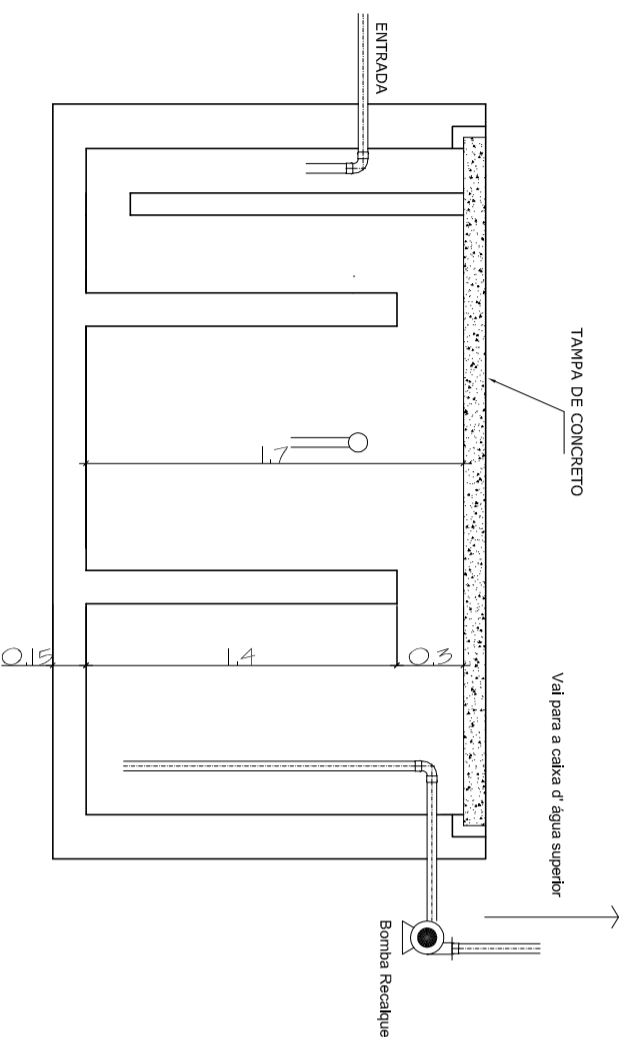
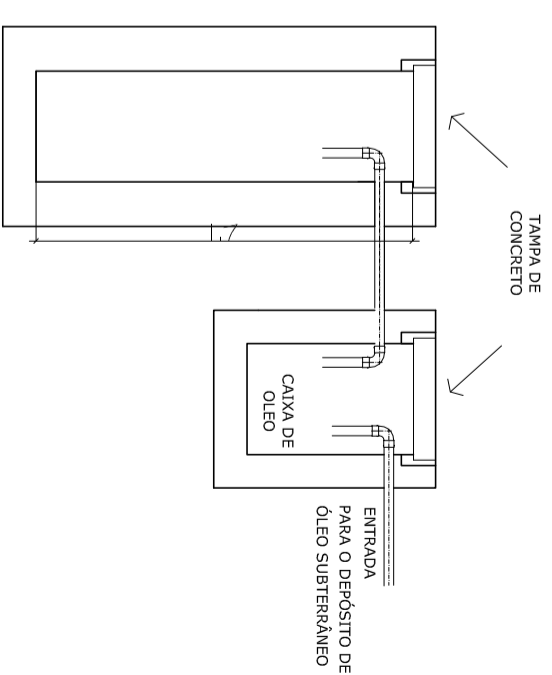
# CAIXA SEPARADORA DE AGUA E ÓLEO



CONCRETO OU ALVENARIA DE TIJOLOS MACIÇOS, REVESTIDA INTERNAMENTE COM ARGAMASSA DE CONCRETO E AREIA ALISADA A COLHER

## PLANTA BAIXA

## CORTE B B



## CORTE A A

JADISON ALEXSANDER FERNANDES CREA 101494-7 Responsável Técnico		GERENCIA DO MEIO AMBIENTE E DESENV. SUSTENTAVEL	
JADISON ALEXSANDER FERNANDES - CREA 101494-7 FONE: (47) 3332-5925 - EMAIL: meioambiente@gaspar.sc.gov.br		PROJETO Caixa Separadora de Água e Óleo PRANCHA	
CLIENTE: <b>PREFEITURA MUNICIPAL DE GASPAR</b> GERENCIA DO MEIO AMBIENTE E DESENVOLVIMENTO SUSTENTAVEL			
OBRA: CAIXA SEPARADORA DE RESIDUO	ARQUIVO		
REFERENCIA: CAIXA SEPARADORA	MODIFICADO	VISTO	
ESCALA SEM ESCALA	DATA	DESENHO	AREA